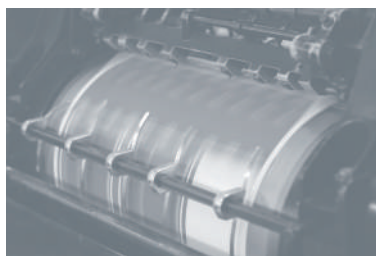


MADE IN ITALY



Linha INDUSTRIAL



MiniCUBE

O compressor de parafuso rotativo insonorizado mais pequeno

Velocidade fixa
2.2 kW

PT

NOVO

MINI CUBE

COMPRESSOR DE PARAFUSO ROTATIVO INSONORIZADO

MADE IN ITALY

Toda a potência de um compressor de parafuso num metro cúbico

Tampa protetora termoformada e resistente a impactos

Regulador de admissão

Filtro de óleo

Filtro separador

Parafuso

Depósito de separação de óleo

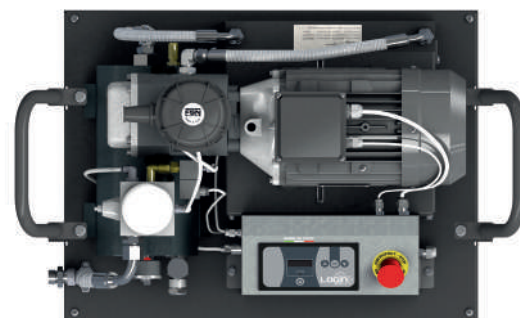
Oil drain

Aquecedor opcional:
previne a formação de condensados, mantendo uma temperatura adequada do óleo durante a fase de stand-by do compressor.

Controlador LOGIN ZERO

Ventilador radial

Cabine elétrica



Filtro de ar

Motor elétrico

Botão de emergência

Radiador

Indicador nível de óleo

Conexão para aquecedor (opcional)



menos de 1m³

NOVO



LOGIN ZERO

Controlador multifunções com visor LED de 5 dígitos

Measures and displays:

- ▶ Estado do compressor (stand-by, carregado, desligado).
- ▶ Temperatura de funcionamento.
- ▶ Pressão de funcionamento.
- ▶ Total de horas de trabalho e horas de carga.
- ▶ Horas restantes para a próxima manutenção.
- ▶ Gestão de alarmes (sobrecarga térmica do motor, sobrecarga térmica do ventilador, temperatura do óleo) com respetiva sinalização LED.
- ▶ Reinício automático após falha de energia.
- ▶ Controlo digital de sequência de fase integrado.



MAXI Desempenho, MINI Dimensões.

apenas 65 dB(A)



2.2 kW



8 - 10 Bar



com ciclo contínuo



Fiável, compacto, silencioso

O MiniCUBE é o novo compressor coaxial lubrificado a óleo com arranque direto, o mais pequeno de toda a linha de compressores de parafuso FINI. O tamanho reduzido do sistema de conexão do parafuso/motor permite que a máquina seja extremamente compacta. Além disso, graças ao seu funcionamento muito silencioso, apenas 65 dB(A), pode ser colocado perto de qualquer ambiente operacional. O MiniCUBE está disponível na versão montada no solo ou com depósito de 90 litros pintado ou galvanizado.

Eficiente e económico

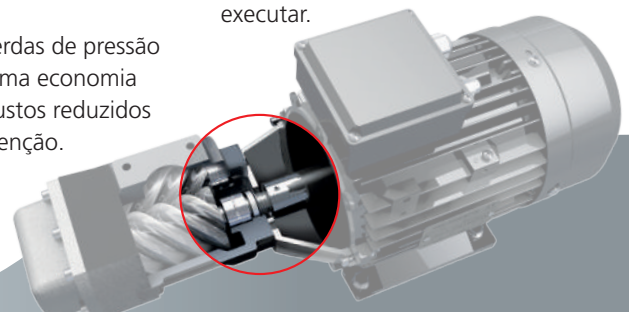
O MiniCUBE é adequado para funcionamento contínuo em aplicações industriais. A transmissão coaxial, com o parafuso conectado diretamente ao motor elétrico sem qualquer acoplamento flexível, garante uma melhor eficiência da transmissão. As versões trifásicas estão equipadas com um motor da classe de eficiência energética IE3. O parafuso FS14 garante perdas de pressão mínimas, proporcionando uma economia de energia considerável e custos reduzidos de funcionamento e manutenção.

Fácil de transportar

O MiniCUBE é prático e fácil de mover, graças às 2 pegas laterais (apenas na versão montada no solo) e com empilhador ou porta-paletes através da barra na parte inferior do depósito.

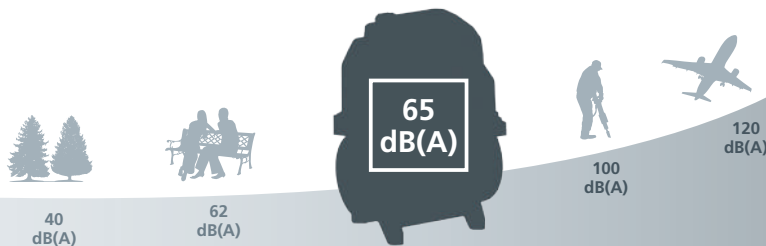
Manutenção simplificada

Todos os componentes internos são facilmente acessíveis, tornando a manutenção de rotina rápida e simples de executar.



PLUG&PLAY

O MiniCUBE está pronto a usar: é fornecido já equipado com óleo mineral RotarECOFUID.



	Modelo	Código	ℓ	Alimentação		Caudal de saída			MAX		dB(A)	BSP	kg	L x W x H (mm)	kg	L x W x H (mm)	
				kW	HP	V/Ph/Hz	l/min.	m³/min.	c.f.m.	bar							psi
MONTADO NO SOLO	MiniCUBE 2.2-08	V51PC72FNM017	-	2.2	3	400/3/50	292	0.29	10.3	8	116	65	1/2"	68	780x460x600	79	840x540x790
	MiniCUBE 2.2-08 M	V51PC60FNM017	-	2.2	3	230/1/50	292	0.29	10.3	8	116	65	1/2"	68	780x460x600	79	840x540x790
	MiniCUBE 2.2-10	V51PK72FNM017	-	2.2	3	400/3/50	261	0.26	9.2	10	145	65	1/2"	68	780x460x600	79	840x540x790
	MiniCUBE 2.2-10 M	V51PK60FNM017	-	2.2	3	230/1/50	261	0.26	9.2	10	145	65	1/2"	68	780x460x600	79	840x540x790
DEPÓSITO PINTADO	MiniCUBE 2.2-08-90	V72PC72FNM001	90	2.2	3	400/3/50	292	0.29	10.3	8	116	65	1/2"	104	730x460x1060	116	840x540x1340
	MiniCUBE 2.2-08-90 M	V72PC60FNM001	90	2.2	3	230/1/50	292	0.29	10.3	8	116	65	1/2"	104	730x460x1060	116	840x540x1340
	MiniCUBE 2.2-10-90	V72PK72FNM001	90	2.2	3	400/3/50	261	0.26	9.2	10	145	65	1/2"	104	730x460x1060	116	840x540x1340
	MiniCUBE 2.2-10-90 M	V72PK60FNM001	90	2.2	3	230/1/50	261	0.26	9.2	10	145	65	1/2"	104	730x460x1060	116	840x540x1340
DEPÓSITO GALVANIZADO	MiniCUBE 2.2-08-90 Z	V72PC72FNMZ01	90	2.2	3	400/3/50	292	0.29	10.3	8	116	65	1/2"	104	730x460x1060	116	840x540x1340
	MiniCUBE 2.2-08-90 M Z	V72PC60FNMZ01	90	2.2	3	230/1/50	292	0.29	10.3	8	116	65	1/2"	104	730x460x1060	116	840x540x1340
	MiniCUBE 2.2-10-90 Z	V72PK72FNMZ01	90	2.2	3	400/3/50	261	0.26	9.2	10	145	65	1/2"	104	730x460x1060	116	840x540x1340
	MiniCUBE 2.2-10-90 M Z	V72PK60FNMZ01	90	2.2	3	230/1/50	261	0.26	9.2	10	145	65	1/2"	104	730x460x1060	116	840x540x1340

M = Monofásico
Z = Depósito galvanizado

Condições de referência: temperatura de entrada do ar 20°C (68°F) – pressão atmosférica 1 bar (14.5 p.s.i.).
O fluxo de ar foi medido nas seguintes pressões operacionais: 7.5 bar para modelos a 8 bar – 9.5 bar para modelos a 10 bar.
Os dados e resultados foram medidos de acordo com a norma ISO 1217. O nível sonoro foi medido de acordo com a norma ISO 3744.



Uma ampla gama de soluções para aplicações industriais



MICRO - PLUS
Compressores de parafuso com injeção de óleo acionados por correias, velocidade fixa ou variável, de 2,2 a 75 kW potência.



K-MAX
Compressores de parafuso com injeção de óleo, transmissão direta com ou sem engrenagens, velocidade fixa ou variável, de 5.5 a 90 kW potência.



TERA
Compressores de parafuso com injeção de óleo, transmissão direta, velocidade fixa ou variável, de 110 a 250 kW potência.



OS Scroll
Compressores scroll espiral isentos de óleo, velocidade fixa, de 2.2 a 30 kW potência.



TRATAMENTO DE AR
Secadores, filtros e uma ampla gama de produtos para o tratamento de ar comprimido.



FNA S.p.A.

Sede e unidade de produção: Via Einaudi, 6 - 10070 Robassomero (TO) - ITALY

Unidade de produção: Via Toscana, 21 - 40069 Zola Predosa (BO) - ITALY

Departamento comercial: Tel. +39 011 9233000 - Fax: +39 011 9241138

www.finicompressors.com - info@fnacompressors.com

