

MADE IN ITALY



Linha INDUSTRIAL



OS
Compressores Scroll
isentos de óleo

Velocidade fixa
2.2-30 kW

Quando optar por um compressor SCROLL?

A nova linha de compressores "OS", com tecnologia de espiral isentos de óleo, é o resultado de muitos anos de experiência Fini no campo do ar comprimido industrial.

Esta inovadora gama abre um novo mundo de possibilidades para todas as aplicações em que é necessária a ausência total de óleo: 100% de ar sem óleo garante maior vida útil, resultando em custos operacionais mais reduzidos, para além de garantir a mais elevada qualidade do produto final.



APLICAÇÃO	CLASSE	Concentração total de óleo mg/m ³
Aplicações em que a classe de certificação exigida seja mais rigorosa do que 1 - ISO8573-1	0	0.00
Medicina, indústria química, biotecnologias, indústria alimentar, farmacêutica, eletrónica, produção de embalagens e garrafas PET	1	≤ 0.01
Indústria do papel, laboratórios de fotografia, injetores de cor.	2	≤ 0.1
Instrumentos de controlo, jato de areia.	3	≤ 1
Jato de areia de beixo desempenho.	4	≤ 5

Existem numerosos processos de produção que requerem ar comprimido totalmente isento de óleo. A linha de compressores de espiral OS desenvolvida pela Fini responde às necessidades de todos estes setores, com uma dinâmica gama de 2.2 a 30 kW, a 8 ou 10 bar. As bombas compressoras Scroll possuem certificação de Classe 0, em conformidade com as diretivas ISO8573-1.

- Indústria farmacêutica
- Laboratórios médicos
- Indústria alimentar
- Indústria química
- Equipamentos para tratamento de alimentos especiais (robôs de ordenha)
- Processos com equipamentos laser
- Embalagens, garrafas PET
- Pintura industrial



Porquê escolher um compressor de espiral?

- Para obter facilmente AR COMPRIMIDO ISENTO DE ÓLEO.
- Para reduzir custos de instalação e manutenção (sem filtros de ar dispendiosos e complexos).
- Para aumentar a eficiência em todas as áreas de funcionamento do compressor.
- Para poupar energia e reduzir o impacto ambiental.
- Para dispor dos compressores isentos de óleo mais modernos, compactos, robustos, fiáveis e duráveis.
- Para preservar a sustentabilidade ambiental nos processos industriais.



Poupança de energia

Graças à utilização de **motores elétricos Eficiência IE3 Premium**, a gama OS combina na perfeição máxima fiabilidade e ótima eficiência energética.

Reduzido nível sonoro

A linha Fini OS é extremamente silenciosa e pode ser instalada em praticamente todos os ambientes, assegurando conforto e segurança para todos os operadores, com impacto mínimo no espaço circundante.

Ar de elevada qualidade

Os modelos OS com depósito de ar estão disponíveis com secador integrado como opcional, garantindo ar comprimido de elevada qualidade com eficiência de trabalho.

Manutenção muito simples

Fácil acesso a todos os componentes sujeitos a manutenção regular, permitindo minimizar os custos com este tipo de intervenções.

Flexibilidade

Sistema modular muito versátil permite diferentes configurações para satisfazer quaisquer requisitos: com 1, 2 ou 4 unidades de espiral, com ou sem depósito de ar, com ou sem secador integrado.

Robustez

Os compressores de espiral OS isentos de óleo são construídos com componentes de elevada qualidade. A atenção aos detalhes durante o fabrico, acabamento e teste do produto resultam em alto rendimento, fiabilidade e muito baixa emissão sonora.

Design compacto

O design extremamente compacto destes compressores permite a sua instalação em qualquer ambiente de trabalho.



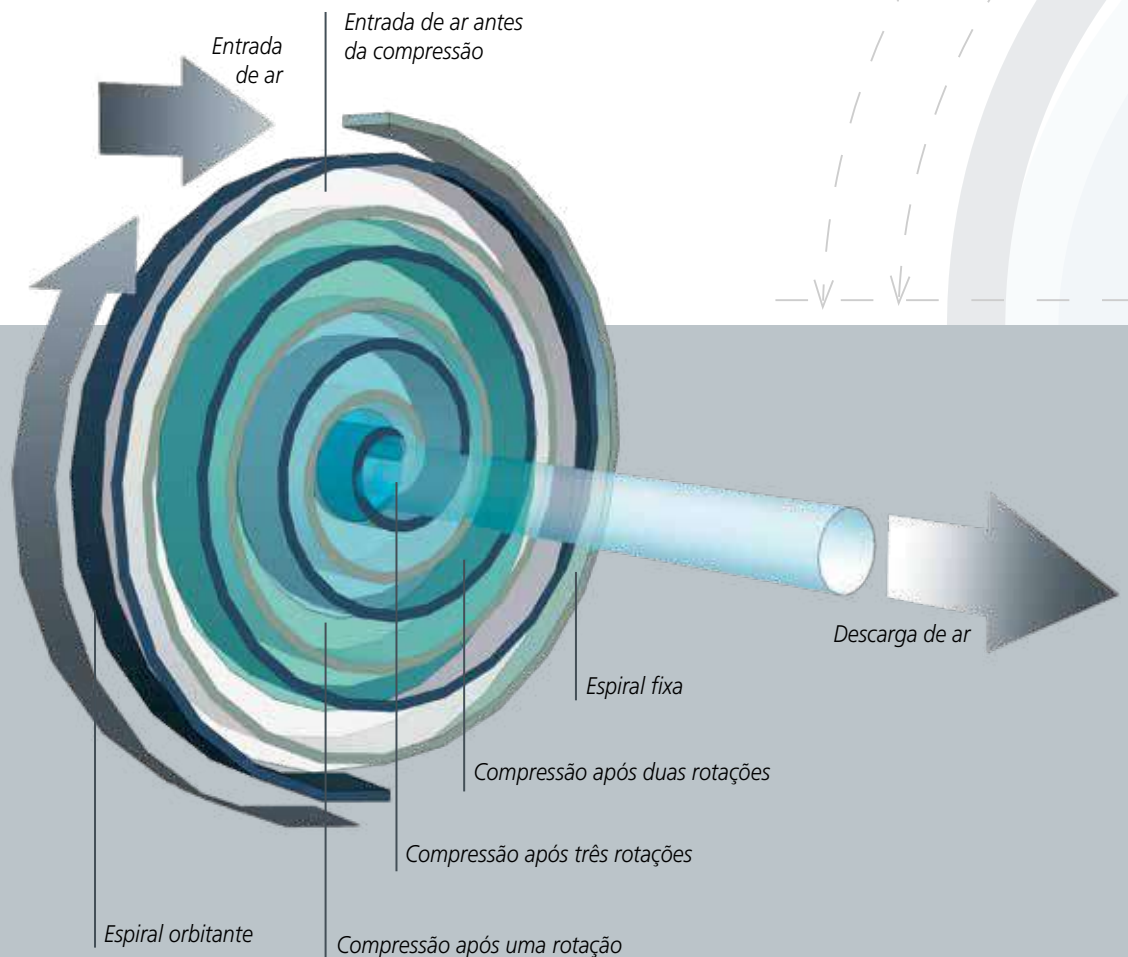
A tecnologia de espiral...

Duas espirais sem contacto metálico entre si promovem a entrada do ar e comprimem-no em 3 fases consecutivas, para o fornecer em seguida com uma pressão de 8 ou 10 bar.

Este simples processo permite um trabalho suave sem contacto das espirais, proporcionando uma longa vida útil a todos os componentes e consequentemente a toda a máquina.

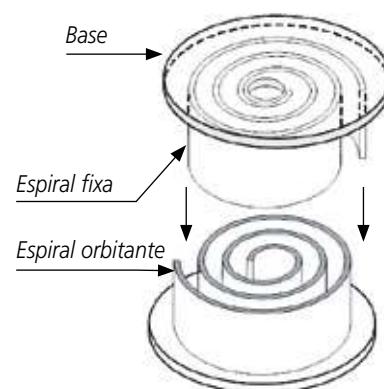
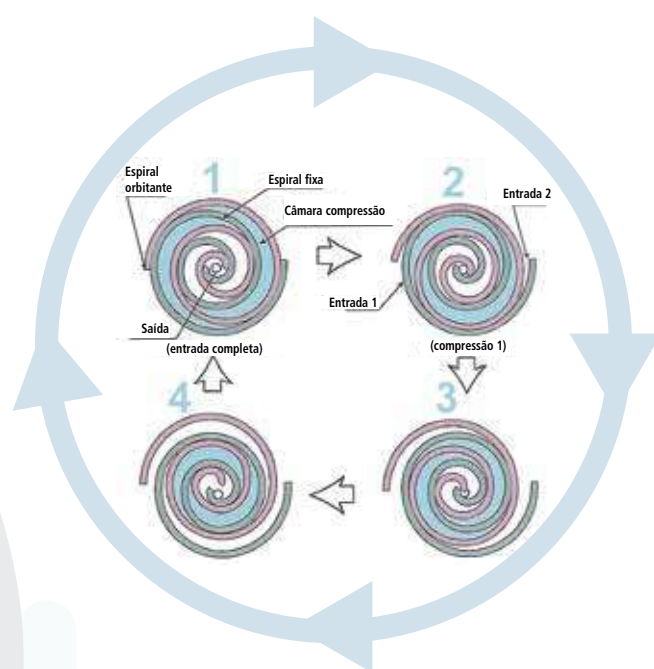
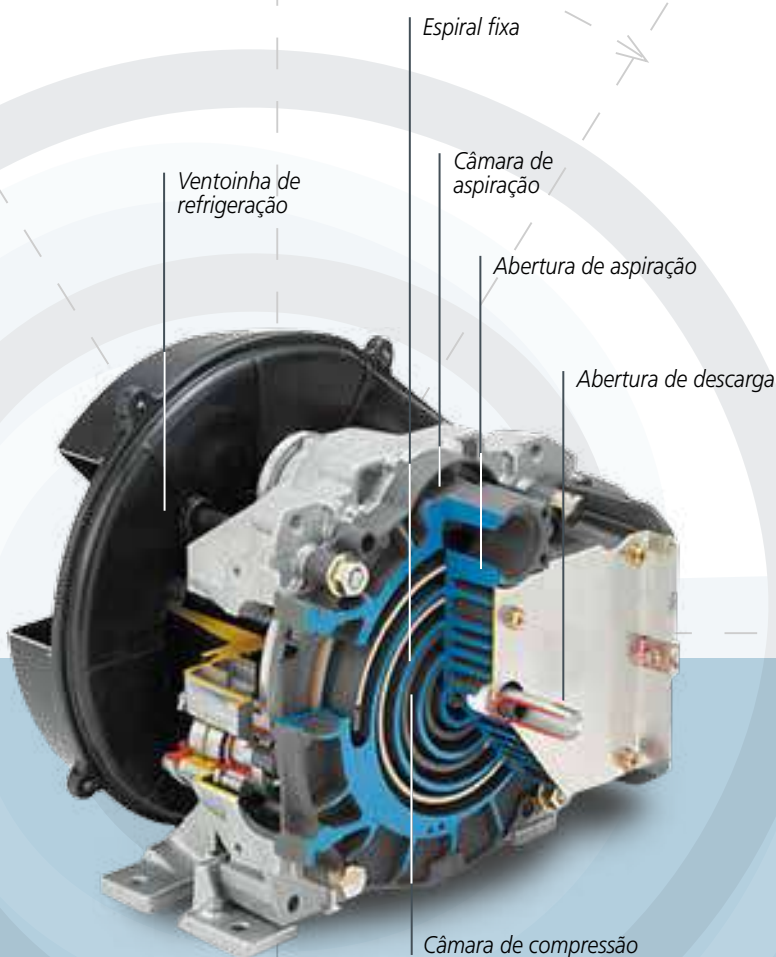


- Volta de Labirinto para elevada fiabilidade do compressor
- Tratamento de alumite.
- Alumínio fundido.
- Câmara de compressão isenta de óleo para ar de elevada qualidade.
- Rolamento sobredimensionado.
- Dispositivo de arrefecimento final (aftercooler) para maior eficiência e durabilidade.



...para ar comprimido de alta qualidade.

A espiral orbitante move-se em torno da espiral fixa provocando uma câmara de compressão no espaço entre ambas. Esta câmara em forma de meia-lua move-se em torno do ponto de simetria reduzindo gradualmente a sua própria dimensão até atingir o ponto central da espiral fixa. Nenhuma outra tecnologia utiliza menos componentes em movimento e cargas inferiores do que o Compressor Scroll.



SCROLL: PRINCÍPIO DE FUNCIONAMENTO

Concebidos para satisfazer qualquer exigência e garantir elevado desempenho

ESPIRAL INDIVIDUAL
de 2.2 a 7.5 kW

A linha Fini OS com espiral individual é extremamente silenciosa e pode ser instalada em qualquer ambiente, garantindo o conforto e segurança de todos os trabalhadores com impacto ambiental mínimo.

- Extremamente silenciosos
- Start/stop automático
- Motor elétrico Eficiência IE3 Premium
- Também disponíveis com depósito de 270 ou 500 litros, e com ou sem depósito de ar e secador.



Sistema de refrigeração

Material insonorizante de alta qualidade

Motor elétrico IE3

Unidade Scroll



Ar comprimido de alta qualidade

Os modelos OS com depósito de ar estão disponíveis com secador integrado (opcional), assegurando ar comprimido de alta qualidade, eficiência de trabalho e qualidade superior do produto final, resultando em maior competitividade.



SSC (Controlador Scroll Individual)

Os controladores avançados que equipam a gama OS foram especialmente desenvolvidos para garantir uma ótima monitorização e regulação do funcionamento dos compressores, maximizando a eficiência e a segurança. Os controladores SSC integram os modelos scroll individual de 2.2 a 7.5 kW. O monitor LCD indica as condições de trabalho e inclui controlo remoto, funções de arranque automático, alarmes e informação sobre manutenções de rotina.

Eficiência + Fiabilidade = Produtividade

MULTI-ESPIRAL
de 11 a 30 kW

Os compressores da linha OS "Multi-Espiral" incluem duas ou quatro espirais integradas na mesma máquina, com um sistema modular muito versátil, para satisfazer os mais elevados requisitos de ar comprimido de qualidade. Aplicamos as mais rigorosas normas de fabrico para garantir o máximo desempenho e fiabilidade. Uma tecnologia desenvolvida para ar comprimido completamente isento de óleo.

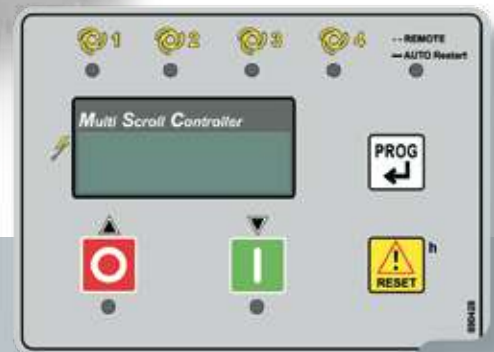


Purga de condensação integrada

Dispositivo de arrefecimento final com purga de condensação integrada, fornecido standard em todos os modelos multi-espiral.

Manutenção simples

Todos os componentes sujeitos a manutenção regular são acessíveis de forma fácil e rápida, minimizando o tempo e custos de serviço.



MSC (Controlador MultiScroll)

O controlador MSC é instalado nos modelos Multi-Scroll de 11 a 30 kW. O monitor LCD alfanumérico inclui um menu em vários idiomas e controla o funcionamento do compressor de forma a dar resposta à necessidade de ar comprimido, ligando e desligando automaticamente as unidades necessárias. Além disso o controlador MSC altera continuamente a ordem de arranque das unidades, de forma a equilibrar o tempo de funcionamento de cada bomba. Inclui controlo remoto, funções de re arranque automático, alarmes e informação sobre manutenções de rotina.

OS

2.2-7.5 kW

Código	Depósito ar	Potência		Débito de ar		Pressão máx.		Nível sonoro	Saída de ar	Peso líquido		Dimensões		Peso Bruto		Embalagem
		ℓ	kW	HP	l/min.	c.f.m.	bar			p.s.i.	dB(A)	Ø	kg	Lbs	C x L x A (mm)	
SILENCIOSOS- ESPIRAL INDIVIDUAL																
OS 2.2																
OS 2.2-08	VW0SK72FNM521	-	2.2	3	250	8.8	8	116	60	3/4"	125	275.5	800x600x852	139	306.4	940x770x1030
OS 2.2-10	VW0SA72FNM521	-	2.2	3	210	7.4	10	145	60	3/4"	125	275.5	800x600x852	139	306.4	940x770x1030
OS 2.2-08-270	VW3SK72FNM521	270	2.2	3	250	8.8	8	116	60	3/4"	198	436.4	1572x600x1459	233	513.5	1760x750x1680
OS 2.2-10-270	VW3SA72FNM521	270	2.2	3	210	7.4	10	145	60	3/4"	198	436.4	1572x600x1459	233	513.5	1760x750x1680
OS 2.2-08-270 ES	VW3SK72FNM621	270	2.2	3	250	8.8	8	116	60	3/4"	220	484.9	1572x600x1459	255	562	1760x750x1680
OS 2.2-10-270 ES	VW3SA72FNM621	270	2.2	3	210	7.4	10	145	60	3/4"	220	484.9	1572x600x1459	255	562	1760x750x1680
OS 3.7																
OS 3.7-08	VW0SB92FNM521	-	3.7	5	420	14.8	8	116	62	3/4"	147	324	800x600x852	161	354.8	940x770x1030
OS 3.7-10	VW0DZ92FNM521	-	3.7	5	345	12.2	10	145	62	3/4"	147	324	800x600x852	161	354.8	940x770x1030
OS 3.7-08-270	VW3SB92FNM521	270	3.7	5	420	14.8	8	116	62	3/4"	220	484.9	1572x600x1459	254	559.8	1760x750x1680
OS 3.7-10-270	VW3DZ92FNM521	270	3.7	5	345	12.2	10	145	62	3/4"	220	484.9	1572x600x1459	254	559.8	1760x750x1680
OS 3.7-08-270 ES	VW3SB92FNM621	270	3.7	5	420	14.8	8	116	62	3/4"	246	542.2	1572x600x1459	280	617.1	1760x750x1680
OS 3.7-10-270 ES	VW3DZ92FNM621	270	3.7	5	345	12.2	10	145	62	3/4"	246	542.2	1572x600x1459	280	617.1	1760x750x1680
OS 5.5																
OS 5.5-08	VW0SD92FNM321	-	5.5	7.5	620	21.9	8	116	68	3/4"	212	467.2	900x680x850	230	506.9	990x850x1060
OS 5.5-10	VW0SX92FNM321	-	5.5	7.5	460	16.2	10	145	68	3/4"	212	467.2	900x680x850	230	506.9	990x850x1060
OS 5.5-08-270	VW3SD92FNM321	270	5.5	7.5	620	21.9	8	116	68	3/4"	275	606.1	1571x680x1420	315	694.3	1760x750x1680
OS 5.5-10-270	VW3SX92FNM321	270	5.5	7.5	460	16.2	10	145	68	3/4"	275	606.1	1571x680x1420	315	694.3	1760x750x1680
OS 5.5-08-270 ES	VW3SD92FNM421	270	5.5	7.5	620	21.9	8	116	68	3/4"	310	683.2	1571x680x1420	340	749.4	1760x750x1680
OS 5.5-10-270 ES	VW3SX92FNM421	270	5.5	7.5	460	16.2	10	145	68	3/4"	310	683.2	1571x680x1420	340	749.4	1760x750x1680
OS 7.5																
OS 7.5-08	VW0SE92FNM321	-	7.5	10	830	29.3	8	116	67	3/4"	240	529	900x680x850	258	568.6	990x850x1060
OS 7.5-10	VW0YB92FNM321	-	7.5	10	650	22.9	10	145	67	3/4"	240	529	900x680x850	258	568.6	990x850x1060
OS 7.5-08-270	VW3SE92FNM321	270	7.5	10	830	29.3	8	116	67	3/4"	305	672.2	1571x680x1420	340	749.4	1760x750x1680
OS 7.5-10-270	VW3YB92FNM321	270	7.5	10	650	22.9	10	145	67	3/4"	305	672.2	1571x680x1420	340	749.4	1760x750x1680
OS 7.5-08-270 ES	VW3SE92FNM421	270	7.5	10	830	29.3	8	116	67	3/4"	330	727.3	1571x680x1420	367	808.9	1760x750x1680
OS 7.5-10-270 ES	VW3YB92FNM421	270	7.5	10	650	22.9	10	145	67	3/4"	330	727.3	1571x680x1420	367	808.9	1760x750x1680

OS

11-30 kW

Código	Potência	Débito de ar	Pressão máx.		Nível sonoro	Saída de ar	Peso líquido		Dimensões		Peso bruto		Embalagem		
			kW	HP			l/min.	c.f.m.	bar	p.s.i.	dB(A)	Ø		kg	Lbs
SILENCIOSOS - MULTI-ESPIRAL															
OS 11 - 2 SCROLL															
OS 11-08	VW0SF92FNM521	11	15	1240	44	8	116	67	1"	435	958.7	1012x1130x1120	490	1080	1310x1210x1340
OS 11-10	VW0YA92FNM521	11	15	920	32	10	145	67	1"	435	958.7	1012x1130x1120	490	1080	1310x1210x1340
OS 15 - 2 SCROLL															
OS 15-08	VW0SC92FNM521	15	20	1660	59	8	116	67	1"	475	1046.9	1012x1130x1120	530	1168.1	1310x1210x1340
OS 15-10	VW0SO92FNM521	15	20	1300	46	10	145	67	1"	475	1046.9	1012x1130x1120	530	1168.1	1310x1210x1340
OS 22 - 3 SCROLL															
OS 22-08	VW0SI92FNM321	22	30	2490	88	8	116	70	1"	720	1586.9	1500x1197x1580	810	1785.2	1715x1380x1800
OS 22-10	VW0YC92FNM321	22	30	1950	69	10	145	70	1"	720	1586.9	1500x1197x1580	810	1785.2	1715x1380x1800
OS 30 - 4 SCROLL															
OS 30-08	VW0YD92FNM021	30	40	3320	117	8	116	70	1"	930	2049.7	1500x1197x1580	1020	2248.1	1715x1380x1800
OS 30-10	VW0YE92FNM021	30	40	2600	92	10	145	70	1"	930	2049.7	1500x1197x1580	1020	2248.1	1715x1380x1800

- Modelos de 5.5 a 7.5 kW com depósito de ar 500 l: disponíveis a pedido.
- ES = com secador refrigerado

Condições de referência: temperatura do ar de entrada 20°C (68°F) - pressão atmosférica a 1 bar (14.5 psig).
Medição das taxas de fluxo de ar nas seguintes pressões de trabalho:
7.5 bar para modelos a 8 bar - 9.5 bar para modelos a 10 bar.
Dados e performances em conformidade com as diretivas ISO 1217.
Nível sonoro medido conforme normas PNEUROPICAGI.

FNA S.p.A. Via Einaudi, 6 - 10070 Robassomero - Torino - Italy
T: +39 011 92 33 000 - F: +39 011 92 41 138
info@fnacompressors.com - www.fnacompressors.com



a brand of



www.finicompressors.com