



MÁQUINA LAVAR PEÇAS A QUENTE REF.: 9775



Manual do utilizador e instruções
Informações gerais

Nome:	
Morada:	
Modelo:	



DECLARATION
OF CONFORMITY



We:

KROFTOOLS
Parque Industrial da Pousa
Rua da Devesa, n.º 8
4755-307 Martim,
Barcelos

Declare under our sole responsibility that the product:

Part Number: 9775
Description: PARTS WASHER WITH HEATING SYSTEM
Serial No:-

To which this declaration relates is in conformity with the following directive (s):

EN 60204-1: 2018

Parts of EN 60335-1:2012+A11:2014+A13:2017+A1:2019+A2:2019+A14:2019+A15:2021

Machinery Directive 2011/65/UE

Issue Date: - 05/05/2024

José Bárbara
CEO

Descrição da máquina

Caraterísticas gerais

Transportar a máquina na sua embalagem para o local de instalação.

Para manobrar a máquina na embalagem, pode ser utilizado, por exemplo, um porta-paletes ou um empilhador com a força de elevação adequada. Para um transporte correto, respeitar igualmente as instruções e informações da embalagem de transporte relativas ao centro de gravidade, aos pontos de elevação, ao peso, ao meio de transporte a utilizar, bem como à posição de transporte prescrita, etc. Certifique-se de que o equipamento de elevação selecionado (grua, empilhador, porta-paletes, linga de carga, etc.) está em perfeitas condições. Assegurar uma postura corporal correta ao levantar, transportar e pousar a carga.

Durante o transporte da máquina montada, levantar a máquina apenas pelo corpo da máquina e não pelos acessórios.

Se transportar a máquina com um veículo, certifique-se de que a carga está devidamente acondicionada.

Transportar sempre a máquina sem qualquer líquido.

Armazenar à temperatura ambiente, ao abrigo da luz, ventilado, seco e à prova de fogo. O local de armazenamento deve ser plano.

Armazenar a máquina num local seco, à prova de gelo e fechado à chave quando não estiver a ser utilizada. Desligar a máquina da corrente eléctrica e da alimentação de ar comprimido.

Certifique-se de que pessoas sem formação, especialmente crianças, não têm acesso à máquina.

Características:

Dimensões gerais: 790mm (comprimento) x 610mm (largura) x 1710mm (altura)

Regulação da temperatura até 50°C

Pressão de lavagem: 70-120 PSI

Fluxo de circulação de lavagem: 0,8 litros/min

Área de trabalho: 736x558x452mm

Capacidade do solvente: 8-14L

Necessidade de ar: 70-120 PSI@5CFM

Tamanho da embalagem: 790*610*820mm

O centro de gravidade encontra-se no meio da embalagem.

Instruções de arranque da máquina

Com todos os acessórios e todas as ferramentas necessárias, usar luvas.

Vestir-se corretamente. Não usar roupas largas ou jóias. conter cabelos compridos. Manter o cabelo, o vestuário e as luvas afastados das peças móveis.

Roupas largas, jóias ou cabelo comprido aumentam o risco de ferimentos nas pessoas devido a ficarem presas em peças em movimento.

O local de instalação selecionado deve garantir uma ligação adequada à fonte de alimentação e ter uma ligação a uma fonte de ar comprimido.

Respeitar os requisitos de segurança e as dimensões da máquina.

1. Mantenha a área de trabalho limpa e bem iluminada. Bancadas desordenadas e áreas escuras aumentam o risco de choque eléctrico e ferimentos nas pessoas.

2. Não opere a ferramenta em atmosferas explosivas, tais como na presença de líquidos, gases ou poeiras inflamáveis.

3. Mantenha os transeuntes, crianças e visitantes afastados enquanto estiver a utilizar a ferramenta. As distrações podem resultar na perda de controlo da ferramenta.

Limpo, bem iluminado, ventilado, seco e à prova de fogo.

Utilizar os conectores configurados pelo próprio produto e ligar uma fonte de alimentação externa estável.

Não efetuar quaisquer alterações no produto sem autorização.

Respeitar as normas nacionais de eliminação de resíduos.

Nunca deitar fora a máquina, os componentes da máquina ou o equipamento de operação no lixo residual.

Se necessário, contactar as autoridades locais para obter informações sobre as possibilidades de eliminação disponíveis.

Instruções para a própria máquina

Lavadora de peças fechada com sistema de aquecimento auxiliar.

Lavagem de peças em grande armário fechado, com elevada proteção contra salpicos de solventes e odores.

Pistola de lavagem pneumática adequada para uma limpeza rápida.

Sistema de aquecimento auxiliar que fornece um máximo de 50 graus Celsius de solvente, o que aumenta a eficiência da limpeza.

Sistema de iluminação LED para uma visão clara.

Ventilador de ar externo proporciona excelente ventilação.

Acessórios:

Luvas, vidro orgânico, luz LED, ventoinha, pistola, tubo de aquecimento, manómetro, interruptor, regulador de ar, mangueira, controlador de temperatura.

As válvulas da máquina podem controlar a entrada ou o fecho da fonte de ar exterior.

O interruptor é utilizado para ligar ou desligar a fonte de alimentação, a fim de realizar a função de acender ou desligar a lâmpada.

O interruptor do compressor de ar fornecido pelo utilizador é utilizado para ligar ou desligar o compressor de ar.

Colocar o interruptor ON-OFF na posição ON (I)

Colocar o interruptor ON-OFF na posição OFF (0)

Desligar o interruptor da fonte de ar e parar o fornecimento de ar comprimido.

Desligar o interruptor e parar a iluminação.

Desligue a ficha da fonte de alimentação.

Apesar da utilização prevista, subsistem alguns factores de risco residuais.

- Risco de ferimentos nas mãos/dedos devido a esmagamento entre peças móveis e fixas.

- Risco de ferimentos devido ao tombamento da máquina.

- Risco de ferimentos devido a actividades de manutenção inadequadas.

- O vapor gerado durante a utilização da máquina pode causar danos no corpo.

Ao montar a máquina, é necessário usar luvas, vestir-se corretamente, utilizar as ferramentas adequadas e efetuar a montagem no ambiente adequado.

Ao utilizar a máquina, colocar as mãos nas luvas da própria máquina e, de preferência, usar uma máscara. a máquina e, de preferência, usar uma máscara.

Não utilizar líquidos de limpeza proibidos, ácidos fortes e alcalinos inflamáveis e explosivos.

NOTA: Desligue a alimentação eléctrica e o ar antes de efetuar a manutenção. Substituir o solvente quando necessário.

Limpeza: Limpar regularmente o filtro do solvente em caso de entupimento.

Substituição do solvente: Utilize a saída de água para retirar o solvente sujo do depósito.

Rode $\phi 12$ a torneira de sucção de água e o parafuso fixo para retirar o depósito e limpá-lo. Limpeza:

Limpar regularmente o ecrã do filtro de solvente em caso de entupimento.

Mudança de solvente: Utilizar a saída de água para retirar o solvente sujo do depósito.

Torça a Torneira de Sucção de Água $\phi 12$ e o parafuso fixo para retirar o tanque para limpeza.

Aplicações proibidas / Utilização incorrecta perigosa

- Utilização da máquina ao ar livre.
- Utilização da máquina com um solvente de limpeza inadequado
- Utilização da máquina sem a devida preparação física e mental.
- Utilização da máquina sem conhecimento do manual de instruções.
- Modificação da conceção da máquina.
- Utilização da máquina num ambiente potencialmente explosivo.
- Utilização da máquina fora dos limites técnicos indicados no presente manual.
- Remoção das marcações de segurança colocadas na máquina.
- Modificar, contornar ou desativar os dispositivos de segurança da máquina.
- Maquinação de materiais com dimensões fora dos limites especificados neste manual.
- A pressão máxima de trabalho da máquina é ultrapassada durante o funcionamento.
- Tentar colocar no armário peças de trabalho com dimensões e peso excessivos.

RESOLUÇÃO DE PROBLEMAS

PROBLEMA	Causa possível	Solução
A pistola de limpeza só funciona com ar, já não usa solventes	1. O interruptor de limpeza está desligado 2. Solvente inadequado 3. O tubo de absorção está bloqueado	1. Ligar o aparelho 2. Adicionar mais solvente ao depósito. 3. Verificar e limpar o tubo de absorção.
A luz não funciona, mas a ventoinha continua a funcionar	1. a luz está avariada	1. Retirar a ficha à prova de água e substituir por uma nova
A ventoinha não funciona, mas a luz continua a funcionar	1. O ventilador está avariado	2. Retirar a ficha à prova de água e colocar uma nova ventoinha
Ecrã do controlador de temperatura anormal	1. Ligação incorrecta da ficha	1. Verificar novamente a ligação
A temperatura não atinge o valor definido	1. Solvente inadequado 2. O interruptor de ligar/desligar o aquecimento está desligado 3. O tubo de aquecimento está partido	1. Adicionar mais solvente 2. Ligar o interruptor para ligar/desligar o aquecimento 3. Substituir um novo tubo de aquecimento

A máquina só pode ser operada, mantida ou reparada por pessoas que estejam familiarizadas e que tenham sido informadas sobre os perigos decorrentes destes trabalhos.

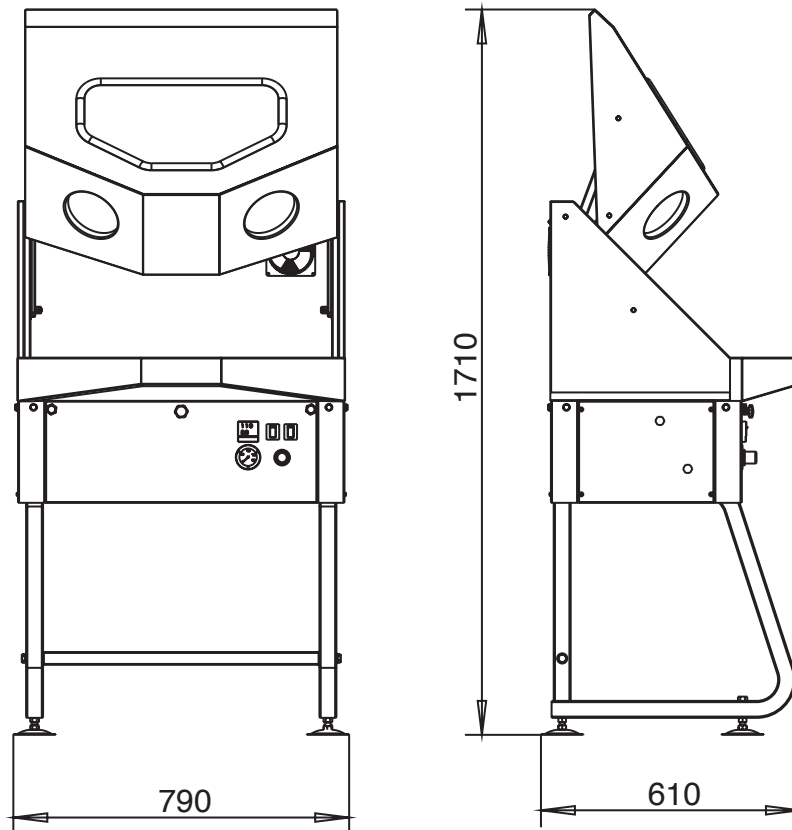
Leia e guarde estas instruções.

Leia atentamente este manual do utilizador antes de utilizar o produto. Proteja-se a si e aos outros observando todas as informações de segurança, avisos e precauções. O não cumprimento das instruções pode resultar em ferimentos pessoais e/ou danos no produto ou na propriedade. Guarde as instruções para referência futura.

Produto de limpeza aconselhado:

Um produto de limpeza e desengorduramento biodegradável concentrado à base de água, com as seguintes características:

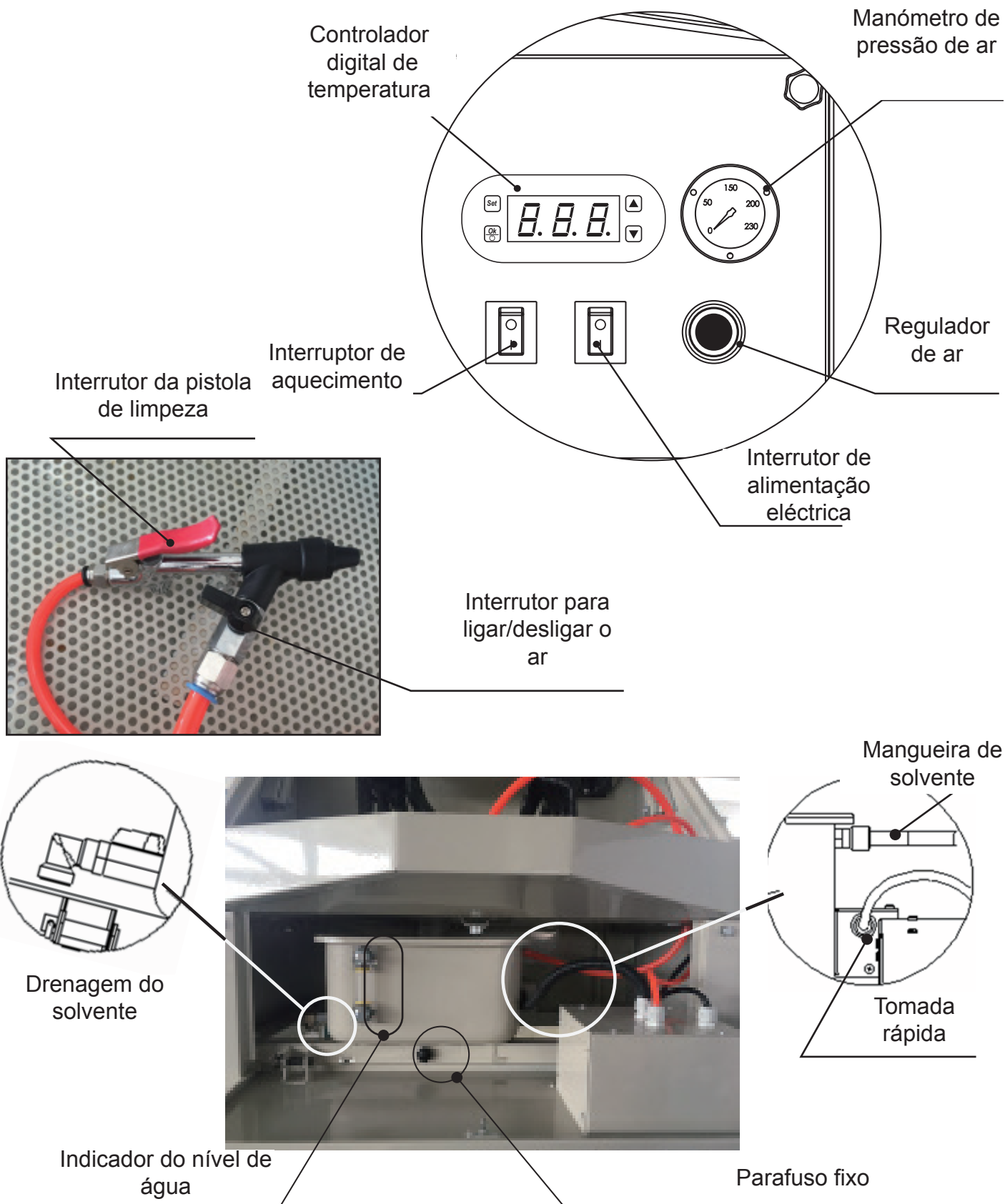
- Certificado NSF A1
- Facilmente biodegradável conforme OECD 301B
- Não contenha solventes de amónia, clorados ou petrolíferos
- Livre de fosfato, EDTA e nonilfenol
- Não inflamável
- PH neutro

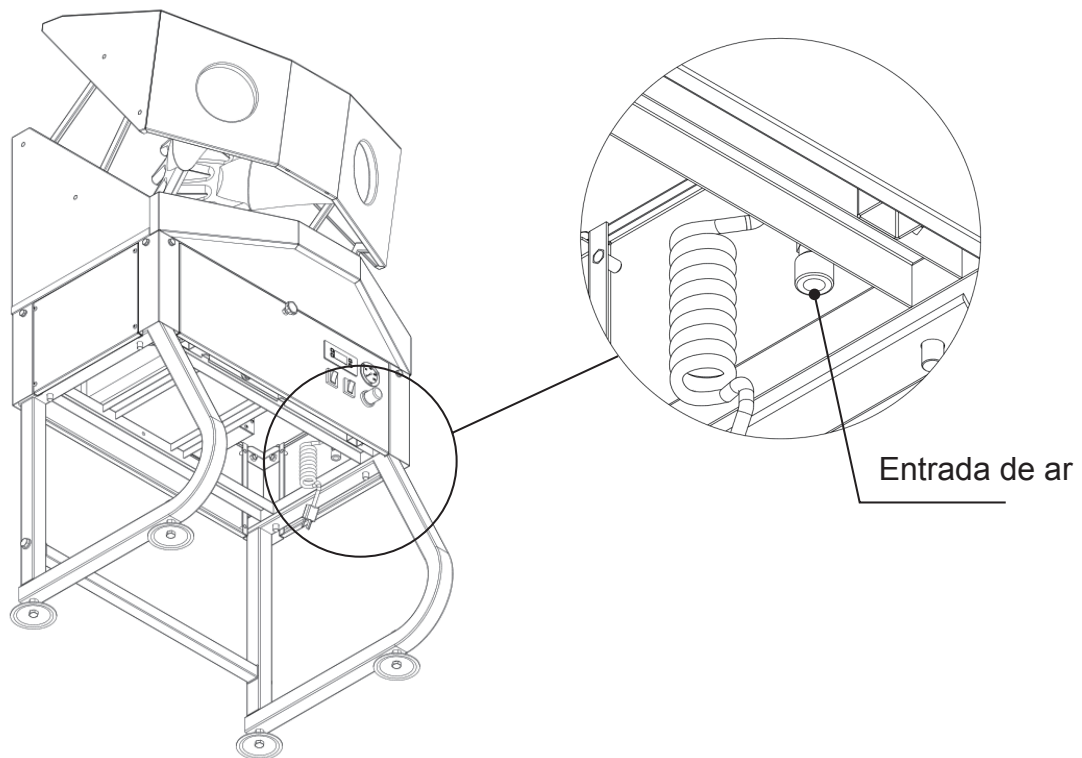
**Informações gerais de segurança**

1. Controlar o desvio horizontal da bancada de trabalho com um ângulo inferior a 2 graus.
2. **MANTER A ZONA DE TRABALHO LIMPA.** As zonas e bancadas desarrumadas são propícias a acidentes.
3. **MANTER AS CRIANÇAS AFASTADAS.** Todos os visitantes devem ser mantidos a uma distância segura da zona de trabalho.
4. **UTILIZAR A FERRAMENTA CORRECTA.** Não force a máquina de lavar peças ou o acessório a fazer um trabalho para o qual não foi concebido.
5. Equipar com as nossas peças de mangueira autorizadas quando utilizar **SOLVENTE DE LIMPEZA ORGÂNICO.**
6. **UTILIZAR LUVAS DE PROTECÇÃO.** Não utilizar luvas partidas.
7. **DESLIGAR A LAVADORA DE PEÇAS** antes de efetuar a manutenção; Quando mudar de acessórios.
8. **CERTIFICAR-SE DE QUE O INTERRUPTOR DE AQUECIMENTO ESTÁ “DESLIGADO”** antes de ligar a máquina.

9. NÃO INICIAR O AQUECIMENTO quando o volume de solvente for inferior a 8 litros.
10. NÃO É POSSÍVEL UTILIZAR A MÁQUINA QUANDO A TAMPA DO DEPÓSITO ESTÁ ABERTA.
11. NÃO UTILIZAR SOLVENTE CUJA TEMPERATURA DE IGNIÇÃO SEJA INFERIOR A 120 GRAUS CELSIUS.
12. NÃO DEFINIR UMA TEMPERATURA DE FUNCIONAMENTO superior a 50 graus Celsius.

PEÇAS DA MÁQUINA DE LAVAR





Indicador de nível de água: para observar se precisa de mais solvente ou não.

Entrada de ar: para ligar ao compressor de ar utilizando uma mangueira $\varnothing 8$

Regulador de ar: Ajustar a pressão de ar apropriada com base no tipo de peças que está a lavar.

Controlador digital de temperatura: Ajustar a temperatura de regulação. (Detalhes nas instruções de controlo da temperatura).

Manómetro de pressão de ar: indica a pressão de entrada de ar.

Interruptor para ligar/desligar a fonte de alimentação: Ligar o interruptor para a alimentação elétrica da luz LED e da ventoinha ventilada.

Interruptor de ligar/desligar o aquecimento: Ligar o interruptor para o aquecimento do solvente.

Interruptor da pistola de limpeza: Premir o interruptor da pistola de limpeza para limpar as peças com água/solvente.

Interruptor de ar ligado/desligado: Ligar o interruptor preto para secagem com ar.

Drenagem do solvente: Utilizar a saída de água para retirar o solvente sujo.

Mangueira de solvente: ligar à pistola de limpeza e ao depósito.

Parafuso fixo: fixar o depósito à estrutura.

Montagem

Acessórios de montagem:

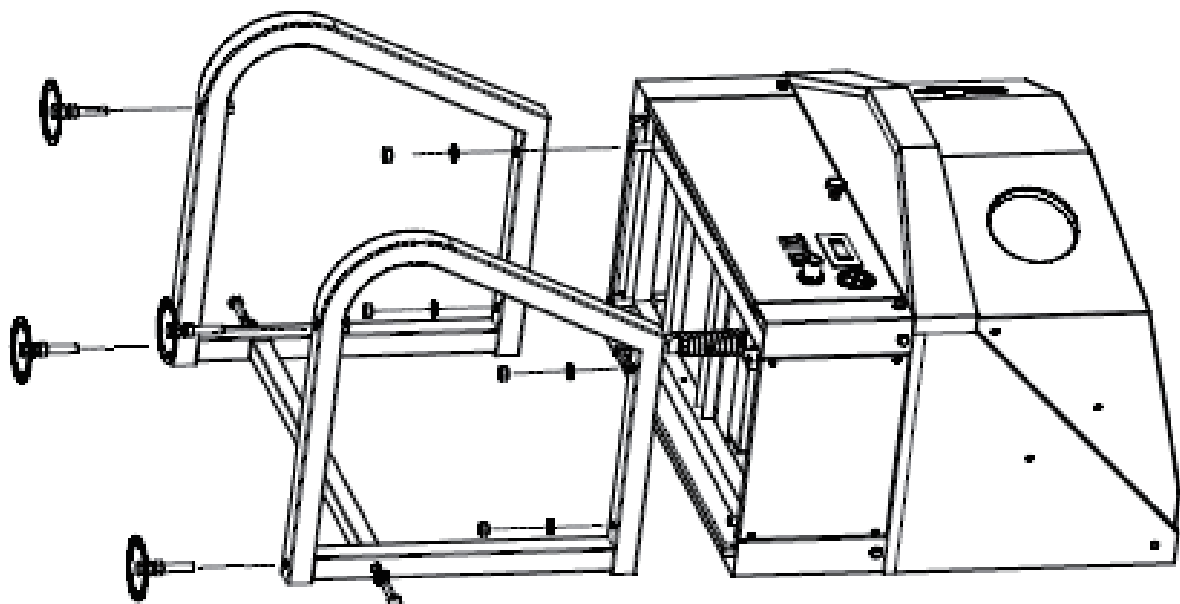
Ao montar a máquina, é necessário usar luvas, vestir-se corretamente, utilizar as ferramentas adequadas e efetuar a montagem no ambiente adequado.



Ao montar a máquina, é necessário usar luvas, vestir-se corretamente, utilizar as ferramentas adequadas e efetuar a montagem no ambiente adequado.

ao utilizar a máquina, colocar as mãos nas luvas e, de preferência, usar uma máscara.

1. Deite o armário; ligue os 2 pés de apoio (23) ao armário com 4 parafusos M12 e anilhas planas.
2. Fixe os reforços das pernas (22) às pernas de apoio (23) com 2 parafusos M10 e anilhas planas.
3. Fixe 4 almofadas para pés (24) na parte inferior das pernas de apoio (23).
4. Vire a máquina e ajuste a altura da almofada para alimentos.
5. Aperte todos os parafusos.



Aviso de operação

Adição de solvente: Abrir a tampa do armário, adicionar o solvente através da teia. Mínimo 8L, máximo 14litros. Observar o indicador do nível de água.

Ligação do ar comprimido: Ligar a mangueira $\varnothing 8$ do compressor de ar com o encaixe rápido na parte inferior do armário. Ajuste a pressão de ar apropriada com base no tipo de peças que está a lavar.

Luz LED e ventoinha ventilada: Ligar a máquina de lavar peças a uma fonte de alimentação elétrica, ligar o interruptor de ligar/desligar a fonte de alimentação para a luz LED e a ventoinha ventilada. para a luz quando e o compressor de ar. Ajustar a temperatura de regulação.

Regulação da temperatura do solvente: Definir o controlador digital de temperatura para o aquecimento do solvente. (Detalhes nas instruções de controlo da temperatura).

Limpeza: Colocar as peças na máquina e fechar a porta, utilizando a pistola de limpeza para lavar e secar ao ar.

Acabamento: Certifique-se de que desliga o interruptor de aquecimento e o interruptor de alimentação elétrica depois de terminar.

Manutenção

NOTA: Desligue a alimentação e o ar antes de efetuar a manutenção. Substituir o solvente quando necessário.

Limpeza: Limpar regularmente o filtro do solvente (7) em caso de entupimento.

Substituição do solvente: Utilizar a saída de água para retirar o solvente sujo do depósito. Torcer a torneira de sucção de água e o parafuso fixo para retirar o tanque para limpeza.

Verificar o perfeito funcionamento da máquina antes de cada utilização.

Verificar a segurança das ligações da máquina antes de cada utilização.

Parar a máquina e desligá-la da alimentação eléctrica e da alimentação de ar comprimido antes de qualquer regulação, modificação, limpeza, manutenção ou reparação, etc. Antes de iniciar os trabalhos na máquina, aguardar que todas as ferramentas e peças da máquina estejam completamente paradas e fixar a máquina para evitar um arranque involuntário.

Antes de cada utilização, verificar se todos os dispositivos de segurança estão em perfeitas condições.

Verificar regularmente se as etiquetas de aviso e de segurança da máquina estão em perfeito estado e são legíveis.

Utilizar apenas ferramentas adequadas e apropriadas.

Utilizar apenas peças sobressalentes originais recomendadas pelo fabricante.

A utilização, a manutenção e a reparação da máquina só podem ser efectuadas por pessoas que conheçam e tenham sido informadas dos perigos inerentes a esses trabalhos.

Parafusos e porcas de fixação

Certificar-se de que a alimentação de ar da máquina está cortada para evitar qualquer acidente durante a desmontagem.

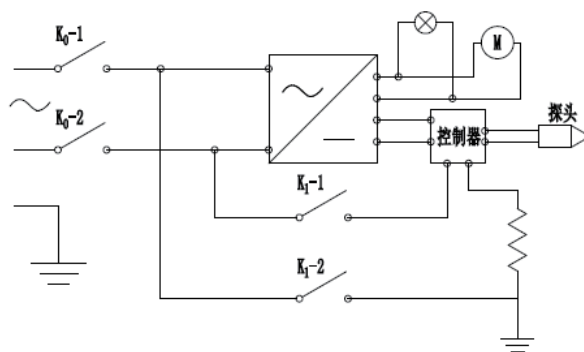
Preparar as ferramentas de desmontagem, tais como chaves de porcas e chaves de fendas.

Limpar a área de trabalho para garantir a segurança durante a desmontagem.

Ter cuidado ao utilizar as ferramentas para evitar ferimentos nas mãos.

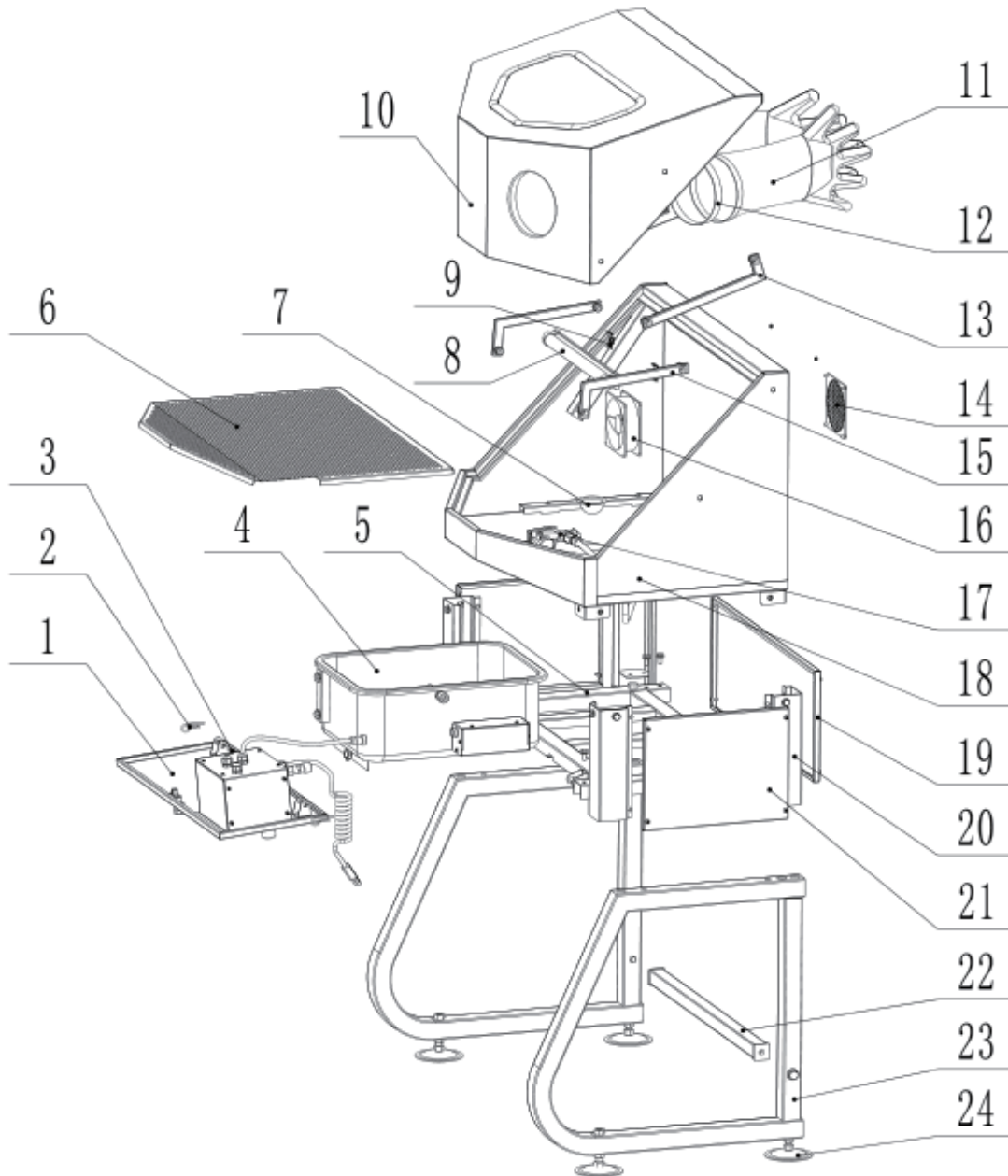
Cumprir as leis e regulamentos locais ao manusear peças que poluem o ambiente.

Esquema Elétrico



Sintoma	Causas possíveis	Resolução
A pistola de limpeza só funciona com ar, já não usa solvente.	1. O interruptor de limpeza está desligado	1. Ligar o aparelho
	2. Solvente inadequado	2. Adicionar mais solvente ao depósito.
	3. O tubo de absorção está bloqueado	3. Verificar e limpar o tubo de absorção.
A luz não funciona, mas a ventoinha continua a funcionar	1. A luz está avariada	1. Substituir por um novo
A ventoinha não funciona, mas a luz continua a funcionar	1. A ventoinha está avariada	1. Retirar a ficha à prova de água e substituir por uma nova ventoinha
Ecrã do controlador de temperatura anormal	1. A ficha de aviação está mal ligada	1. Verificar novamente a ligação
A temperatura não atinge o valor definido	1. Solvente inadequado	1. Adicionar mais solvente
	2. O interruptor de ligar/desligar o aquecimento está desligado	2. Ligar o interruptor On/Off do aquecimento
	3. O tubo de aquecimento está partido	3. Substituir um novo tubo de aquecimento

Vista expandida



Número	Descrição	Quant.
1	Painel frontal	1
2	Pino	2
3	Eixo da dobradiça	2
4	Tanque de limpeza	1
5	Suporte do depósito	1
6	Rede	1
7	Filtro	1
8	Luz LED	1
9	Aro de luz	2
10	Tampa do depósito	1
11	Luvas	1pair
12	Aro de luvas	2
13	Barra da porta traseira	2

14	Tampa da ventoinha	1
15	Haste da porta dianteira	2
16	Ventilador	1
17	Pistola de limpeza	1
18	Depósito	1
19	Proteção traseira	1
20	Suporte lateral	4
21	Proteção lateral	2
22	Reforços da perna	1
23	Perna de apoio	2
24	Bases	4