



## MACACO GARRAFA 5TON REF.: 4705



**Manual do utilizador e instruções**  
**Informações gerais**

Nome:	
Morada:	
Modelo:	



**DECLARATION  
OF CONFORMITY**



We:

KROFTOOLS  
Parque Industrial da Pousa  
Rua da Devesa, n.º 8  
4755-307 Martim,  
Barcelos

Declare under our sole responsibility that the product:

Part Number: 4705

Description: 5TON BOTTLE JACK

Serial No:-

To which this declaration relates is in conformity with the following directive (s):

Machinery Directive: 2006/42/EC

EN 1494:2000/A1:2008

IssueDate: 28/01/2024

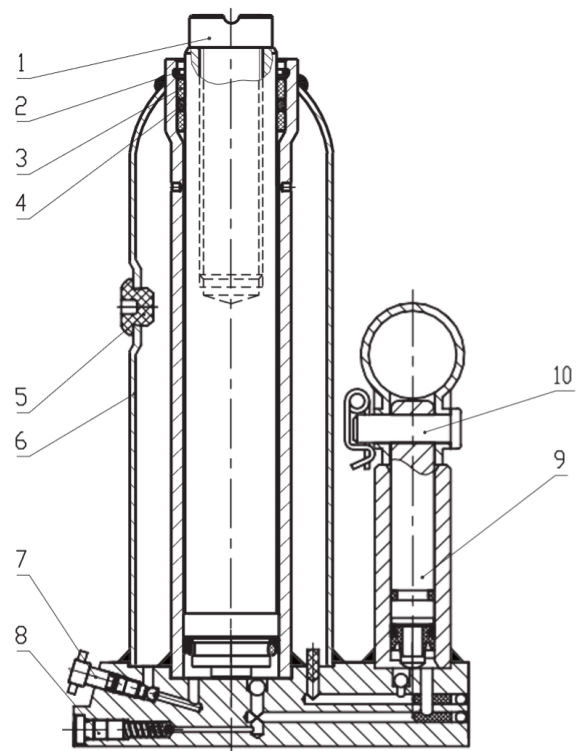
José Bárbara  
CEO

## Especificações

RÉF.	Capacidade (ton)	Altura min. (mm)	Altura máx. (mm)	PN / PB (kg)	Tam. embalagem (mm)	Tamanho da base
4702	2	168mm	316mm	2,2 / 2,4	325 x 232 x 203	93.5x980mm
4703	3	185mm	360mm	2,9 / 3,2	355 x 252 x 220	104x90mm
4705	5	207mm	402mm	3,95 / 4,15	272 x 262 x 242	114x100mm
4710	10	231mm	461mm	5,9 / 6,2	302 x 292 x 266	130x115mm
4712	12	231mm	441mm	6,4 / 6,7	302 x 292 x 266	135x115mm
4716	16	231mm	441mm	7,15 / 7,45	312 x 170 x 266	140x120mm
4720	20	243mm	453mm	9,0 / 9,3	312 x 185 x 278	152x124mm
4730	30	275mm	440mm	11,8 / 12,1	215 x 205 x 310	170x150mm
4750	50	265mm	425mm	25,3 / 25,7	270 x 240 x 330	210X176mm

## Vista expandida

1. Haste pistão
2. Anel de retenção do fio
3. Anilha pressão
4. O-ring
5. Bujão de óleo
6. Cilindro hidráulico
7. Haste de válvula de liberação
8. Válvula segurança
9. Êmbolo bomba
10. Pino



## Funcionamento

Ou proprietário e / ou responsável por fornecer manutenção, mantenha todos os anexos ou etiquetas de aviso e, durante o uso, mantenha as unidades em condições de serviço. Se o proprietário e/ou o operador não é fluente em inglês, os avisos e instruções do produto devem ser válidos e discutidos como um operador do idioma nativo para o comprador / utilizador ou seu representante.

Certifique-se de que o operador entenda seu conteúdo. Como as informações de segurança devem ser lidas e entendidas antes do uso. Deve ser inspecionado de acordo com o manual de instruções antes de usar.

É de responsabilidade dos proprietários e / ou operadores manter todas as instruções de aviso, funcionamento e manutenção contidas na etiqueta do produto e do manual de instruções antes da operação desta unidade, ou proprietários / operadores manter as instruções para referência futura.

### Subida do veículo

1. Verifique se o macaco e o veículo estão em uma superfície nivelada e resistente.
2. Aplique sempre o travão de mão do veículo e calce as rodas.
3. Consulte o manual do proprietário do veículo para verificar os pontos de elevação.
4. Gire a válvula de liberação no sentido horário para a posição fechada. **NÃO APERTE!**
5. Para elevar o veículo à altura projetada, coloque a pega no encaixe e bombeie para cima e para baixo.
6. Coloque o suporte do macaco embaixo do veículo nos locais recomendados pelo fabricante do veículo. Não fique embaixo do veículo sem os suportes. Os macacos não foram projetados para transportar cargas pesadas por longos períodos de tempo. Não tente colocar o suporte de macaco simultaneamente nas duas extremidades do veículo ou em um lado do veículo.
7. Gire a válvula de liberação **LENTAMENTE** no sentido anti-horário para diminuir a carga nos suportes dos macacos.

### Descida do veículo

1. Gire a válvula de liberação no sentido horário para a posição fechada.
2. Aperte a pega para levantar o veículo dos suportes.
3. Retire os suportes. Não saia nem deixe mais ninguém embaixo do veículo enquanto estiver a descer.
4. Gire a válvula de liberação **LENTAMENTE** no sentido anti-horário para descer o veículo até ao chão.



### Inspeção

O produto deve ser mantido com as instruções do produto. Nenhuma alteração deve ser feita neste produto.

1. Antes do uso, uma inspeção visual do macaco deve ser feita para verificar algo se existe algo de anormal, como soldas rachadas, danos visíveis, peças dobradas, desgastadas, soltas ou ausentes ou fugas hidráulicas.
2. As inspeções devem ser realizadas de acordo com este manual.
3. O produto deve ser inspecionado imediatamente se se considerar que o macaco está sujeito a uma carga ou choque anormal. Recomenda-se que essa inspeção seja feita por um representante de atendimento ao cliente autorizado antes do uso.

### Manutenção

Recomenda-se manutenção mensal. A lubrificação é fundamental para o macaco, pois eles suportam cargas pesadas. Qualquer restrição devido a sujidade, ferrugem, etc., pode causar movimentos lentos ou solavancos extremamente rápidos, danificando os componentes internos.

As etapas seguintes foram projetadas para manter o macaco bem lubrificado.

1. Lubrifique o mecanismo do fuso, articulações, sela e bomba com óleo leve. Lubrifique os rolamentos e os eixos das rodas.
2. Inspeccione visualmente se há soldas rachadas, peças dobradas, soltas, ausentes ou fugas de óleo hidráulico.

3. Se o macaco tiver sido sujeito a carga ou choque anormal, remova o de serviço e faça com que seja examinado por um representante do serviço ao cliente antes do uso.
4. Limpe todas as superfícies e mantenha todas as etiquetas e avisos.
5. Verifique e mantenha o nível do óleo.
6. Verifique o fuso a cada 3 meses quanto a sinais de ferrugem ou corrosão. Limpe conforme necessário e limpe com um pano de óleo. Quando não estiver em uso, deixe sempre no nível mais baixo.

Guarde sempre o macaco na posição totalmente abaixada. Isso ajuda a proteger áreas críticas contra corrosão excessiva.

Não use líquidos de travão ou transmissão ou óleo regular de motor, pois eles podem danificar os vedantes. Use sempre óleo hidráulico. O óleo recomendado é internacional VG15.

### Verificar o nível do óleo

1. Gire a válvula de liberação no sentido anti-horário para permitir que o êmbolo se retraia totalmente. Pode ser necessário aplicar força na sela para abaixar.
  2. Com o macaco na posição nivelada, retire o bujão de óleo. Posicione o conector na posição vertical com o encaixe da pega para baixo. O óleo deve estar nivelado com o fundo do bujão de óleo. Caso contrário, complete.
- Não transborde. Encha sempre com novo óleo hidráulico e limpo.
3. Substitua o bujão de óleo.
  4. Verifique o funcionamento do macaco
  5. Purgue o ar do sistema, conforme necessário.

### Solução de problemas

Purgar o ar do sistema:

1. Gire a válvula de liberação no sentido anti-horário na volta completa para abrir.
2. A bomba suporta oito cursos completos.
3. Gire a válvula de liberação no sentido horário para fechar a válvula.
4. Bombeie a alça até que o fuso atinja a altura máxima e continue a bomba várias vezes para remover o ar preso no fuso.
5. Aperte com cuidado e devagar o bujão de abastecimento de óleo para liberar o ar preso.
6. Gire a válvula de liberação no sentido anti-horário uma volta completa e abaixe o êmbolo para a posição mais baixa. Use força, se necessário.
7. Gire a válvula de liberação no sentido horário para a posição fechada e verifique a ação correta da bomba. Pode ser necessário executar o procedimento acima mais de uma vez para assumir que o ar é totalmente evacuado.

### Solução de problemas

PROBLEMA	POSSÍVEL CAUSA	AÇÃO
Macaco não sobe altura máxima	Nível baixo de óleo	Verifique nível óleo
Macaco não aguenta a carga	Válvula de liberação não está a fechar. Óleo do macaco hidráulico contaminado Válvulas da bomba sem vedação Ligação do cilindro	Ligue para o atendimento ao cliente
Macaco não desce	Ligação do cilindro, Peças gastas Danos interno	Ligue para o atendimento ao cliente
Sente o macaco esponjoso ao levantar	Consulte a seção de purga de ar	Veja os procedimentos de purga de ar

## Serviço de fábrica

Qualquer macaco hidráulico que se encontre danificado de alguma forma, está desgastado ou opera de forma anormal, que se acredita ter sido submetido a uma carga anormal, “DEVERÁ SER REMOVIDO DO SERVIÇO ATÉ A REPARAÇÃO”. Proprietários e / ou operadores devem estar cientes de que o reparo do equipamento requer conhecimento e instalações especializados.

Somente peças, etiquetas e decalques autorizados pela fábrica devem ser utilizados neste equipamento. Ligue para o departamento de atendimento ao cliente.

A inspeção anual do macaco é recomendada e deve ser feita pelas instalações de reparo autorizadas do fabricante ou fornecedor para garantir que seu macaco esteja em ótimas condições e que ele tenha decalques corretos e etiquetas de segurança especificadas pelo fabricante.

### **CUIDADO:**

1. Leia, estude e compreenda todos os avisos e instruções de operação antes de usar.
2. Não sobrecarregue esse macaco além da capacidade nominal.
3. Este macaco foi projetado para uso somente em superfícies niveladas e duras, capazes de sustentar a carga.
4. Este é apenas um dispositivo de elevação.
5. A carga deve ser suportada imediatamente por suportes.
6. Não suba nem permita que ninguém embaixo do veículo até que ele tenha sido apoiado por suportes.
7. Levante apenas em áreas do veículo, conforme especificado pelo fabricante do veículo.
8. Centre a carga antes do levantamento.
9. Alguns veículos precisam de um adaptador para engatar corretamente a estrutura de elevação.
10. Use as instruções do fabricante do veículo para o levantamento adequado.
11. Nenhuma alteração no macaco deve ser feita.
12. Somente acessórios, restrições ou adaptadores fornecidos pelo fabricante devem ser usados.
13. Não mova o veículo enquanto estiver no macaco.
14. O não cumprimento desses avisos pode resultar em ferimentos pessoais e / ou danos à propriedade.