

FABRIQUÉ EN
FRANCE



Toucan Pack®

Le Pack Recycleur d'Absorbant

Le recycleur d'absorbant stocke, distribue, recycle et récupère le déchet, il sépare l'absorbant souillé de l'absorbant réutilisable. Fonctionnant avec les recharges absorbantes Fibercan+®, il permet une absorption instantanée.

Mobile et ergonomique, il met à disposition l'ensemble des outils nécessaires pour traiter tout types de déversements.

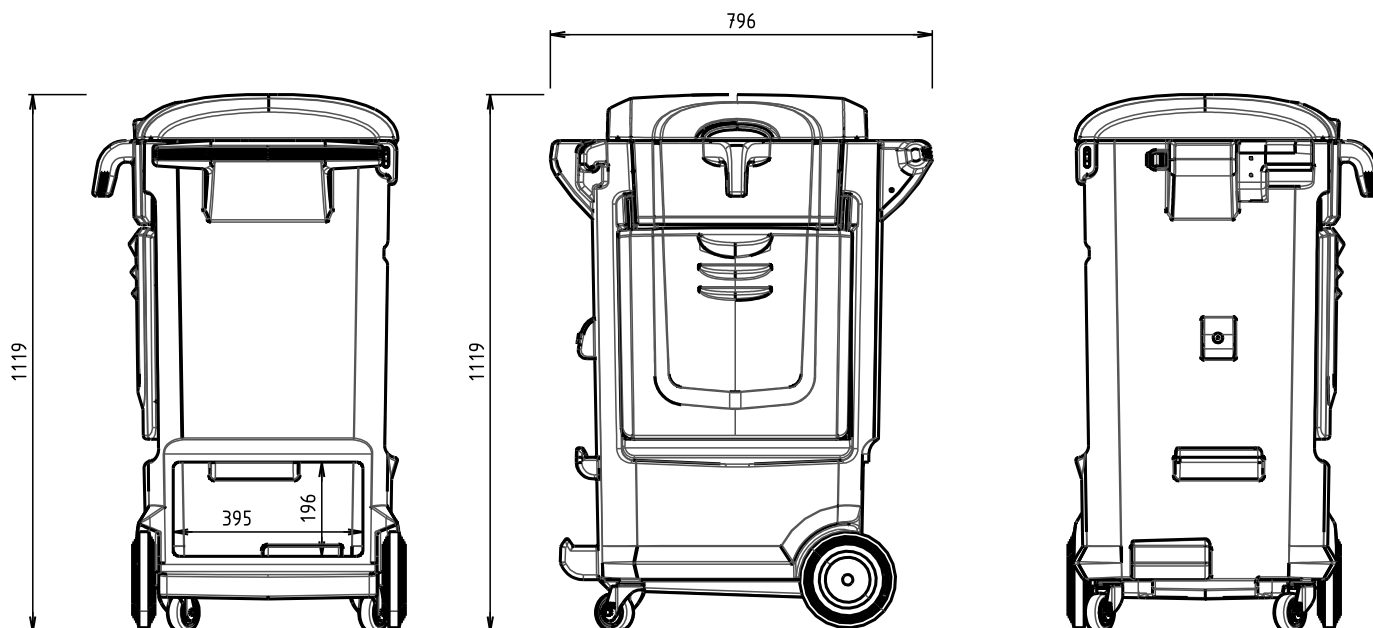


Recharge absorbante :
FIBERCAN+

Caractéristiques Techniques

Dimension recycleur	1111 x 796 x 651 mm (capot fermé)
Dimension grille tamisage	350 x 225 mm Pourcentage d'ouverture : 58% Taille des perforations : 4 mm
Poids sans option	24 kg
Matière	PEMD
Roues	2 roulettes pivotantes bandage polyuréthane + 2 roues fixes bandage caoutchouc recyclé
Déplacement	Sur 4 roues ou sur 2 roues par basculement
Volume du bac de stockage	45 litres
Volume du bac de récupération	18 litres
Rangement consommables	2 logements bidon/spray + 1 logement bombe aérosol
Compartment extérieur bas	395 x 196 x 520 mm Capacité : 1 recharge d'absorbant ou 200 feuilles absorbantes
Pièces incluses	Pelle à main, balai, bac de récupération des déchets
Rangement pelle	Clip aimanté, force 9kg
Options possibles	Grande pelle, support du rouleau de papier d'atelier, plaque perforée, bac extérieur pour feuilles absorbantes

Plan du recycleur d'absorbant



Concept de recycleur d'absorbant

Tout-en-un | Pack hypermobile

SRI_FR_FT Toucan Pack_v4.1 - 14/05/2019

FICHE TECHNIQUE

Descriptif Technique



EASY MAINTENANCE

Réservoir d'absorbant et bac de récupération amovibles



STOCKE ET DISTRIBUE

Absorbant recyclable et réutilisable



TOUT-EN-UN

Tous les outils à portée de main



ECONOMIQUE

Minimise la consommation d'absorbant et les déchets



HYPERMOBILE

Permet de se positionner près du déversement



TAMISAGE PAR VIBRATION

Sépare l'absorbant souillé de l'absorbant réutilisable



RÉCUPÉRATION DES DÉCHETS

Maintenance ergonomique

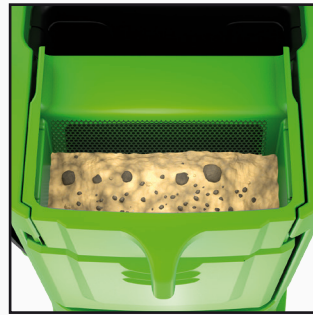
Vues 3D



Trappe amovible facilitant l'accès à l'absorbant



Tous les outils à portée de main

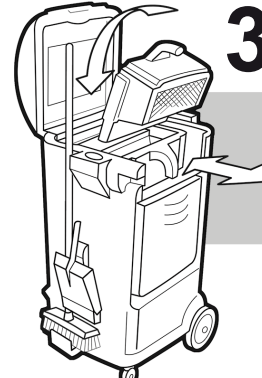


Système de tamisage



Récupération des déchets

Instructions



+

