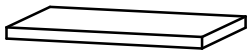


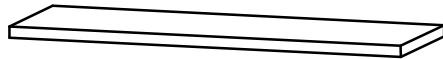
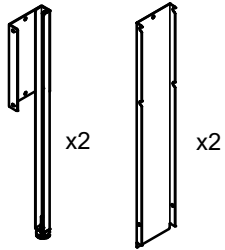
# ISTRUZIONI DI MONTAGGIO

## ASSEMBLY INSTRUCTIONS

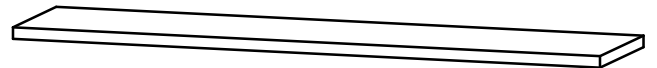
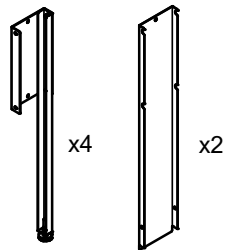




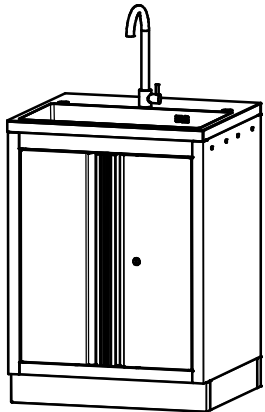
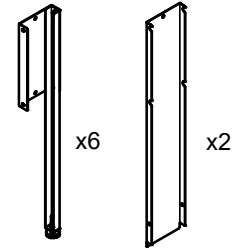
C45PRO 2.0 PXE/1-0,7MT  
C45PRO 2.0 PWE/1-0,7MT



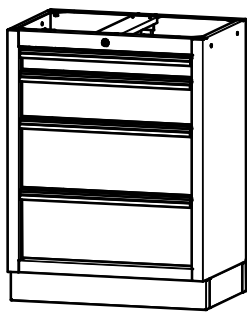
C45PRO 2.0 PXE/2-1,3MT  
C45PRO 2.0 PWE/2-1,3MT



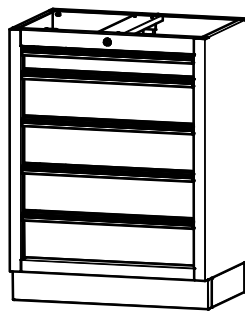
C45PRO 2.0 PXE/3-2,0MT  
C45PRO 2.0 PWE/3-2,0MT



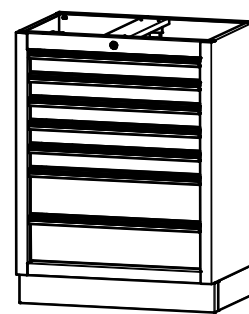
C45PRO 2.0 ML



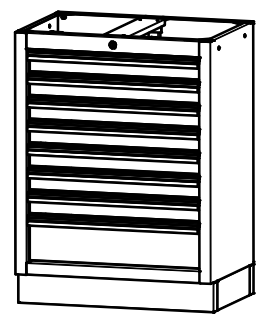
C45PRO 2.0 M4



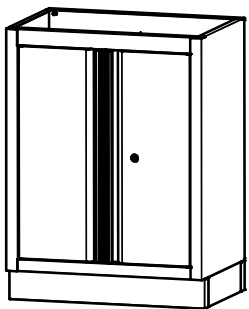
C45PRO 2.0 M5



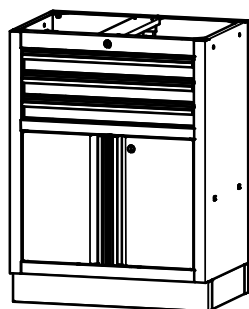
C45PRO 2.0 M7



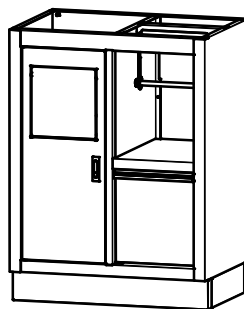
C45PRO 2.0 M8



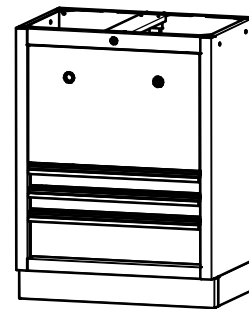
C45PRO 2.0 MA



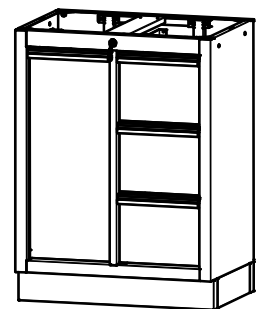
C45PRO 2.0 M3A



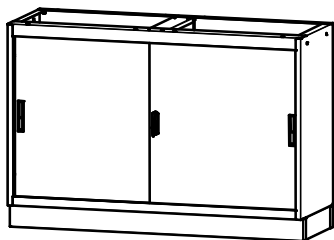
C45PRO 2.0 MS



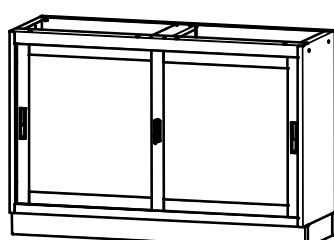
C45PRO 2.0 TC



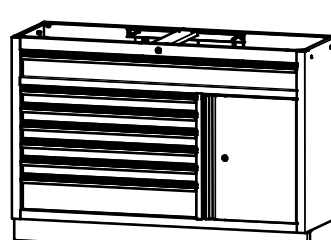
C45PRO 2.0 MRE



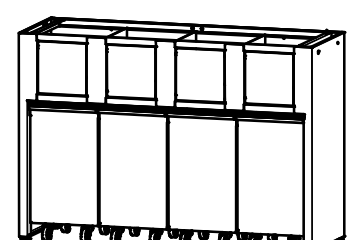
C45PRO 2.0 MAL



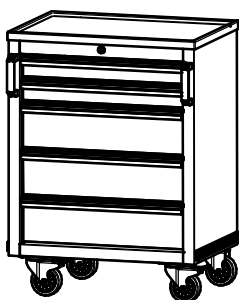
C45PRO 2.0 MAT



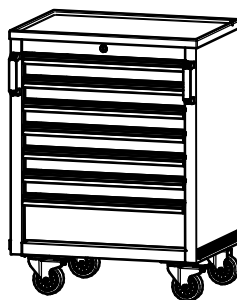
C45PRO 2.0 M7A



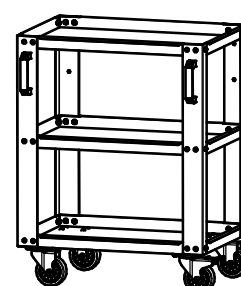
C45PRO 2.0 RD



C45PRO 2.0 C5



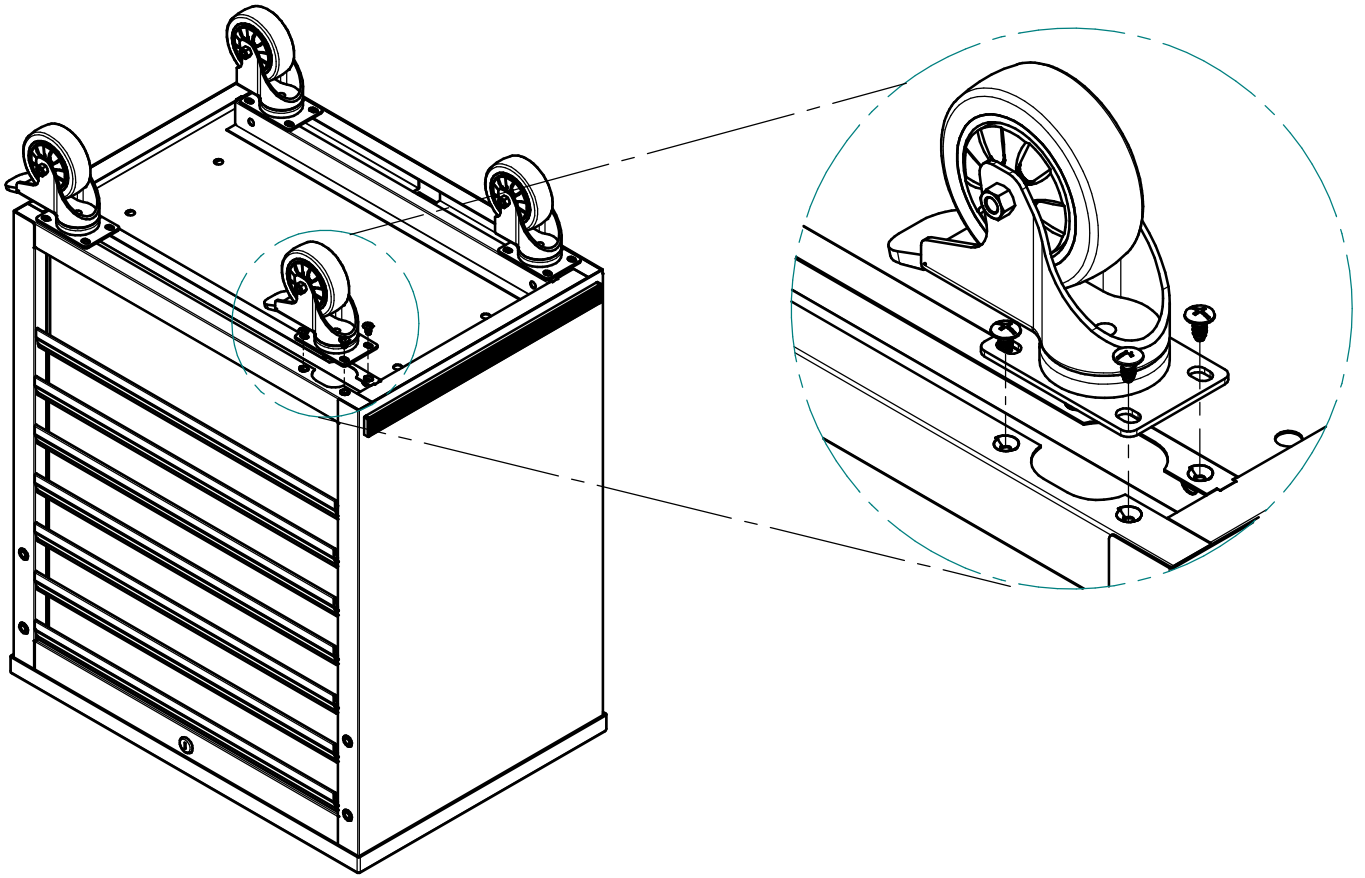
C45PRO 2.0 C7



C45PRO 2.0 T3

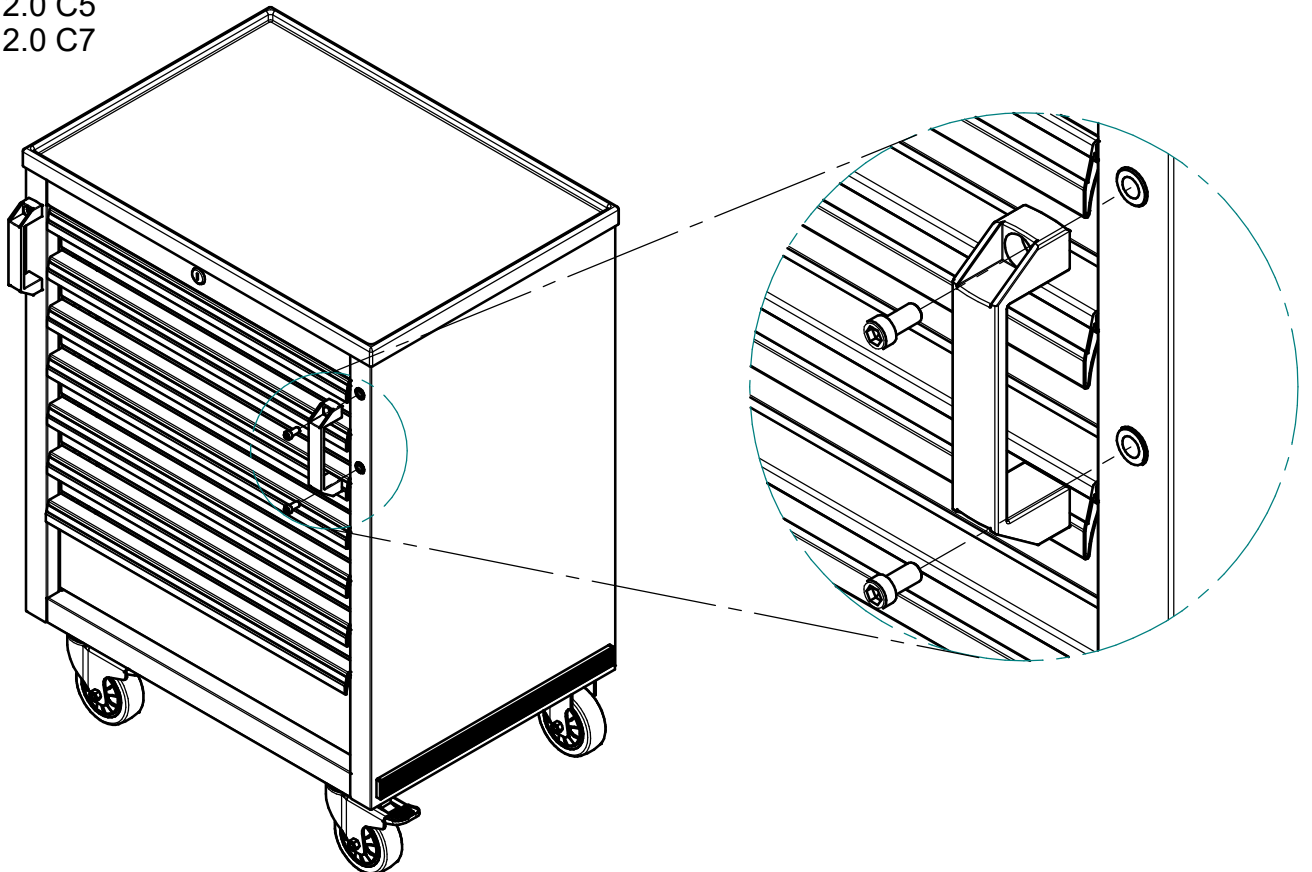
# STEP A

C45PRO 2.0 C5  
C45PRO 2.0 C7



# STEP B

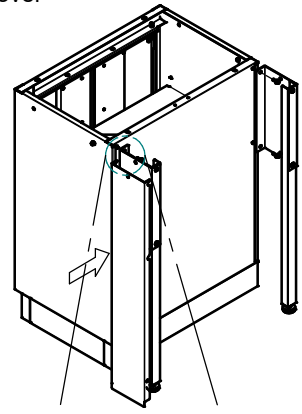
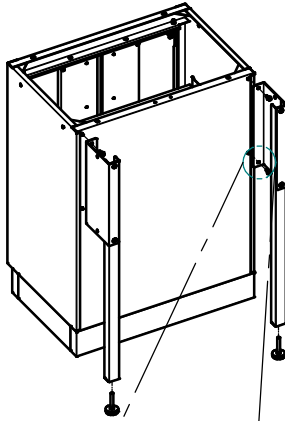
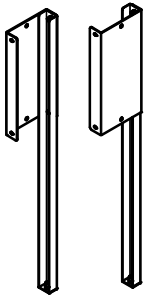
C45PRO 2.0 C5  
C45PRO 2.0 C7



# STEP 1

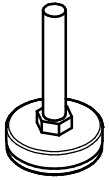
Solo i moduli sottobanco situati alle estremità della combinazione d'arredo richiedono l'installazione delle tamponature laterali esterne.

Only the base cabinet used on the side of one combination, need add the side cover



## ELENCO COMPONENTI PARTS LIST

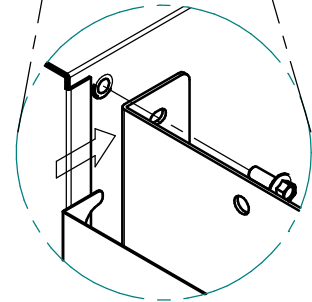
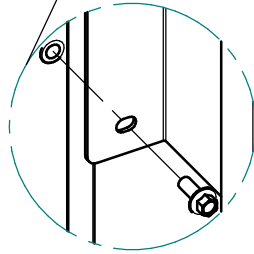
NO.	DESCRIZIONE DESCRIPTION	QTY.
A	Adjustable Feet Piedini Regolabili	2
B	Bolts - M6×16 Bulloni - M6×16	5
C	Nuts - M6 Dadi - M6	1



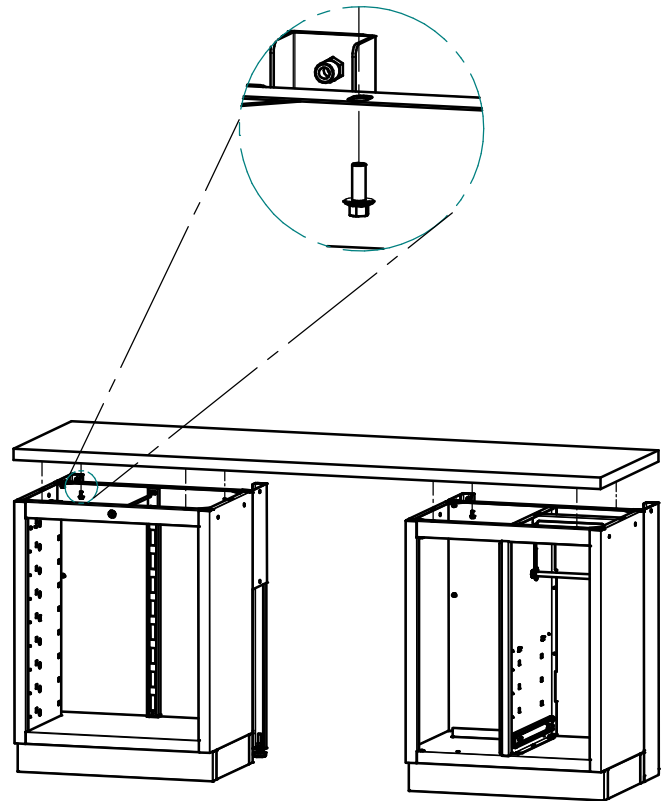
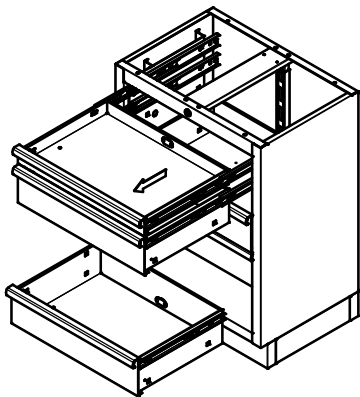
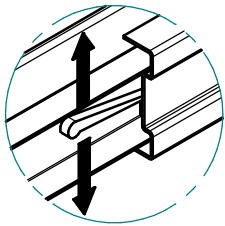
A

B

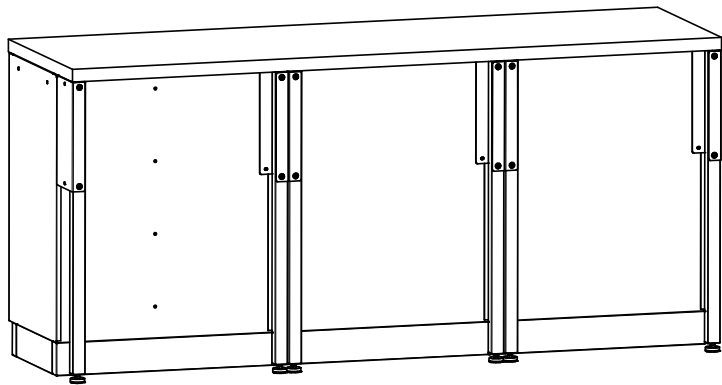
C



# STEP 2

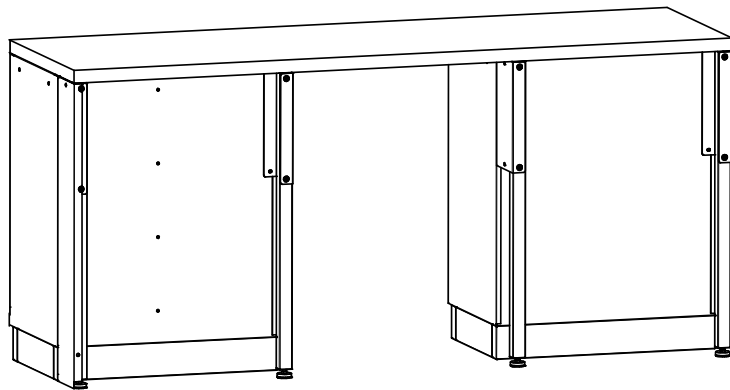


## STEP 3.1



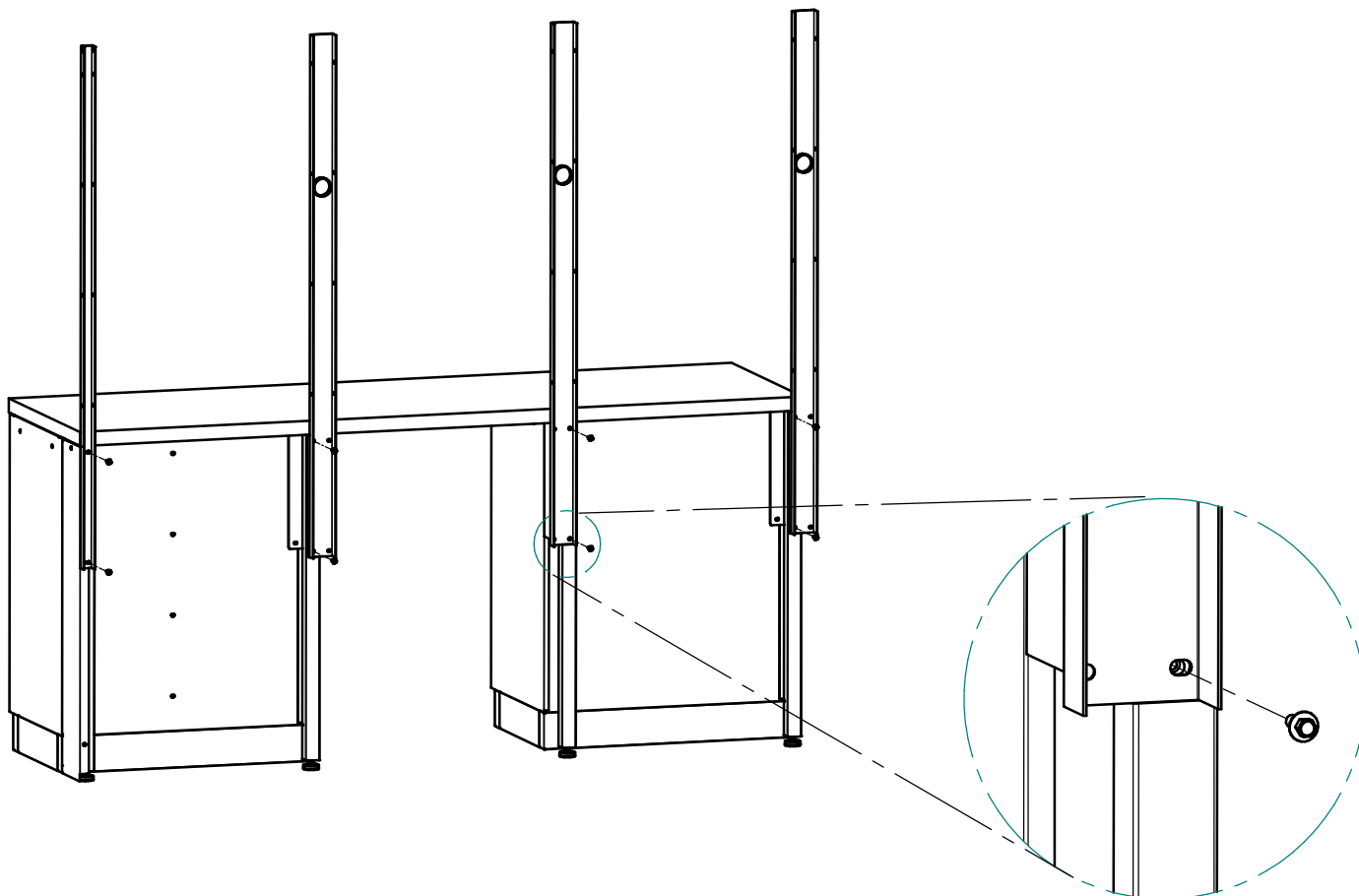
Versione con 3 moduli fissi  
Version with 3 fixed modules

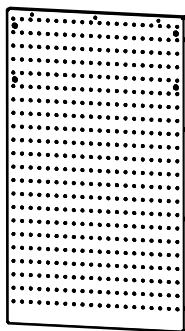
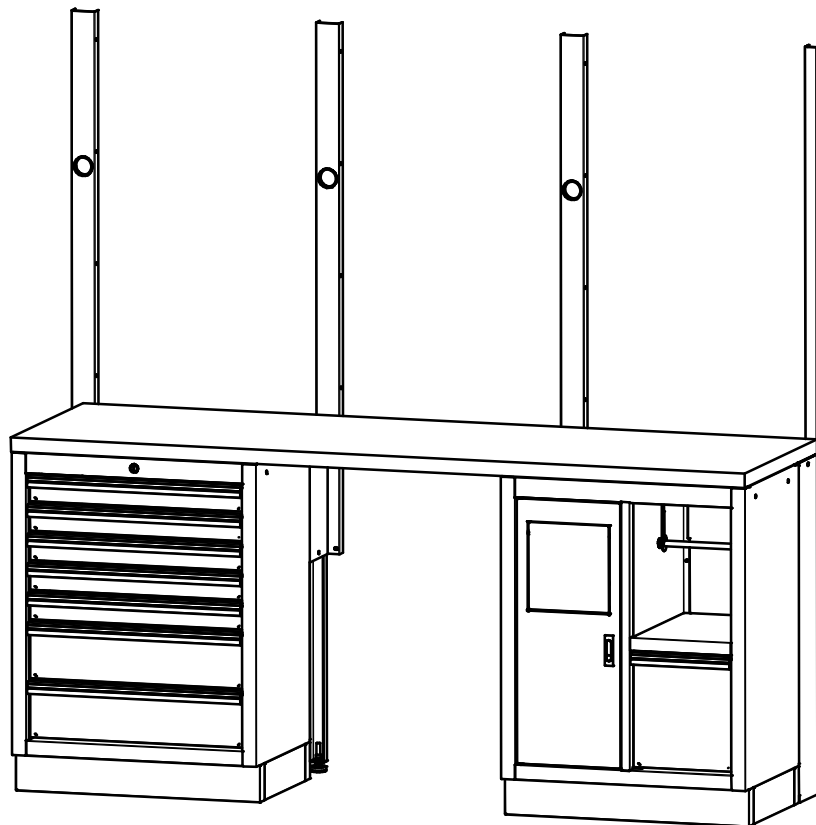
## STEP 3.2



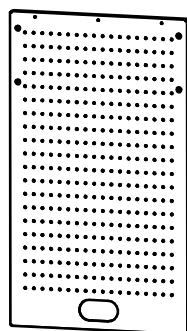
Versione con 2 moduli fissi e 1 cassettera mobile  
Version with 2 fixed modules and 1 mobile roller cab

## STEP 4

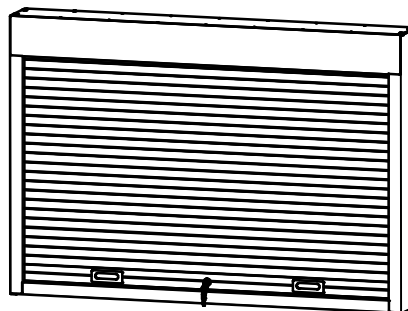




C45PRO 2.0 PF

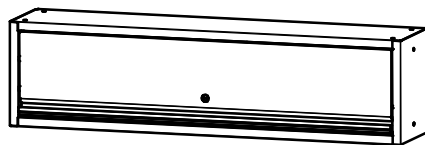


C45PRO 2.0 PFE

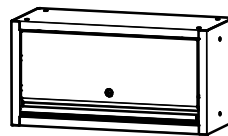


C45PRO 2.0 PAS

Vedi istruzioni di montaggio dedicate.  
Please consult the specific assembly instructions.

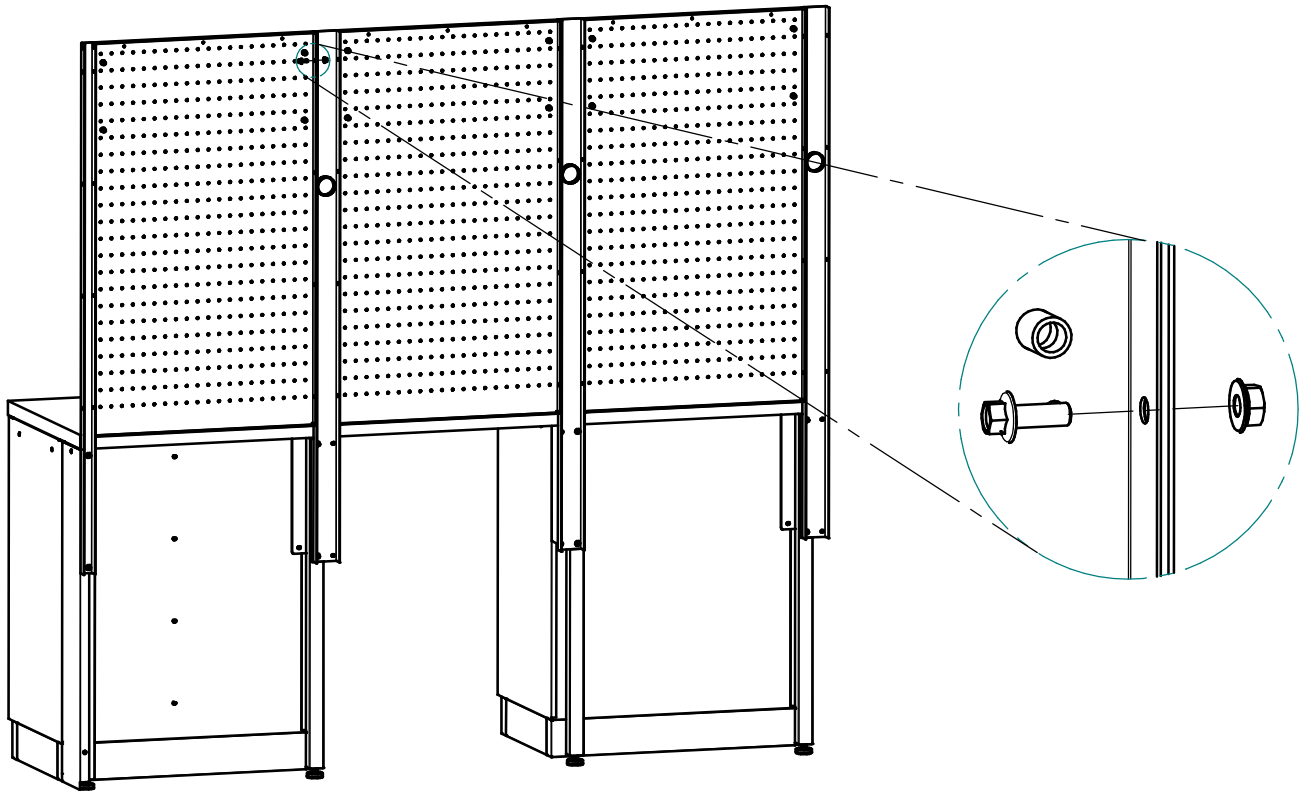


C45PRO 2.0 PML

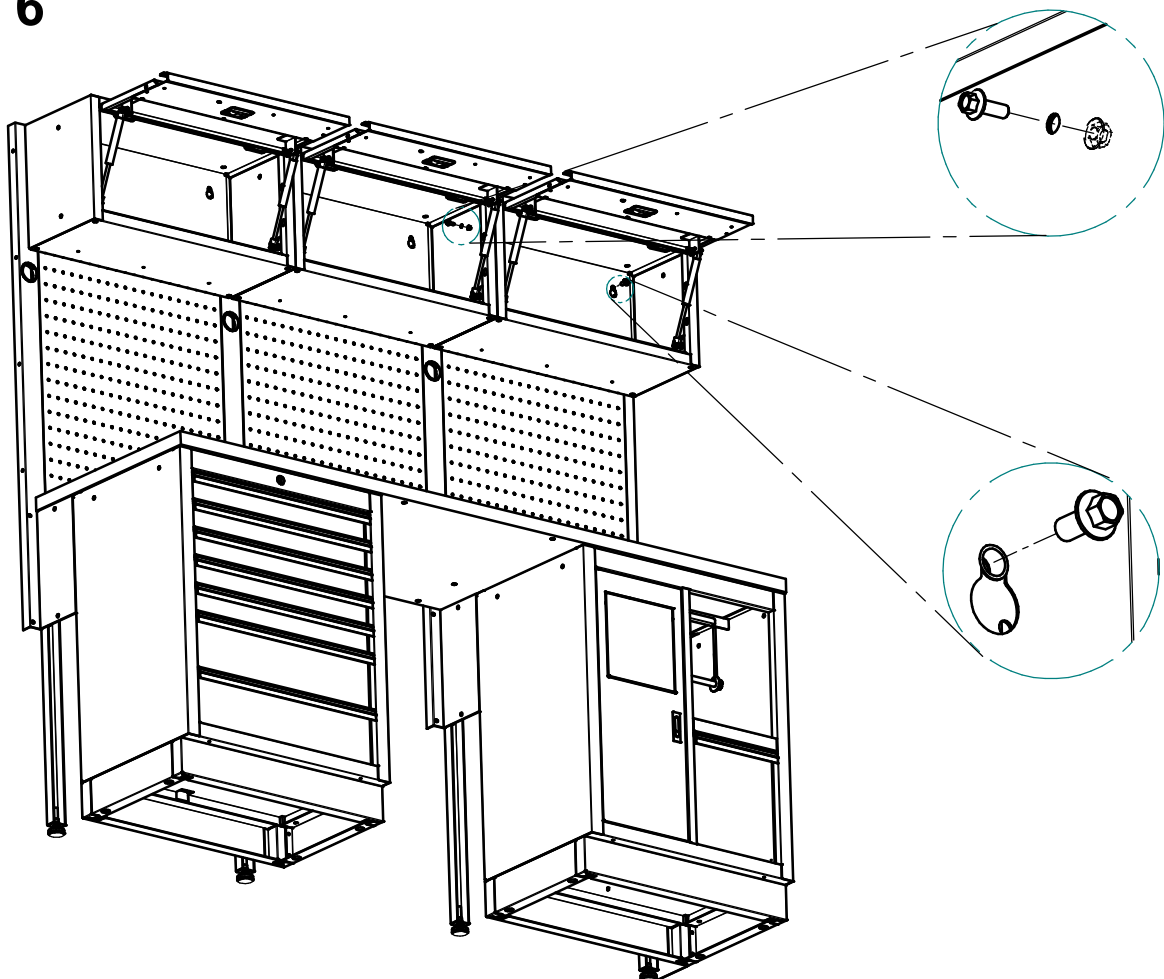


C45PRO 2.0 PM

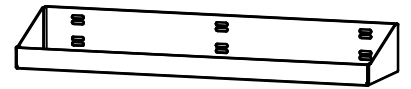
# STEP 5



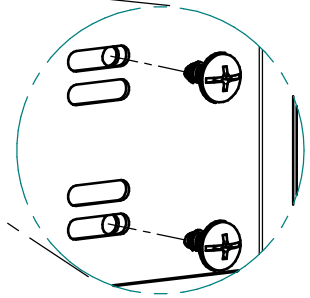
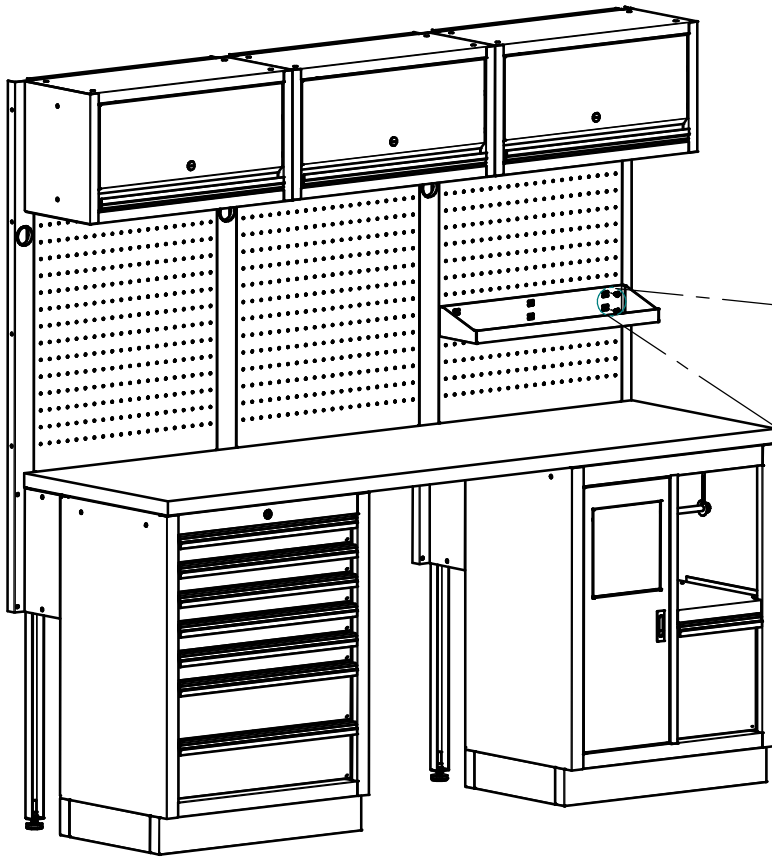
# STEP 6



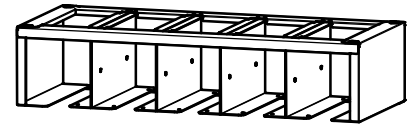
# STEP 7



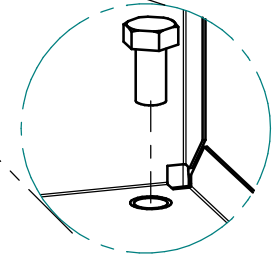
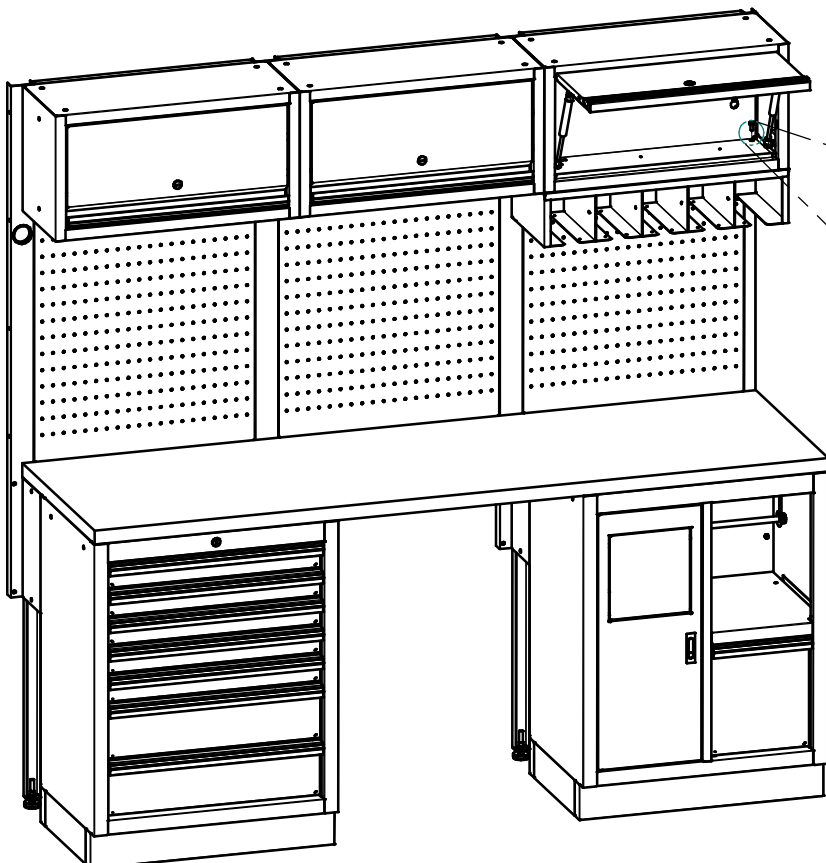
C45PRO 2.0 MP  
*Optional*



# STEP 8

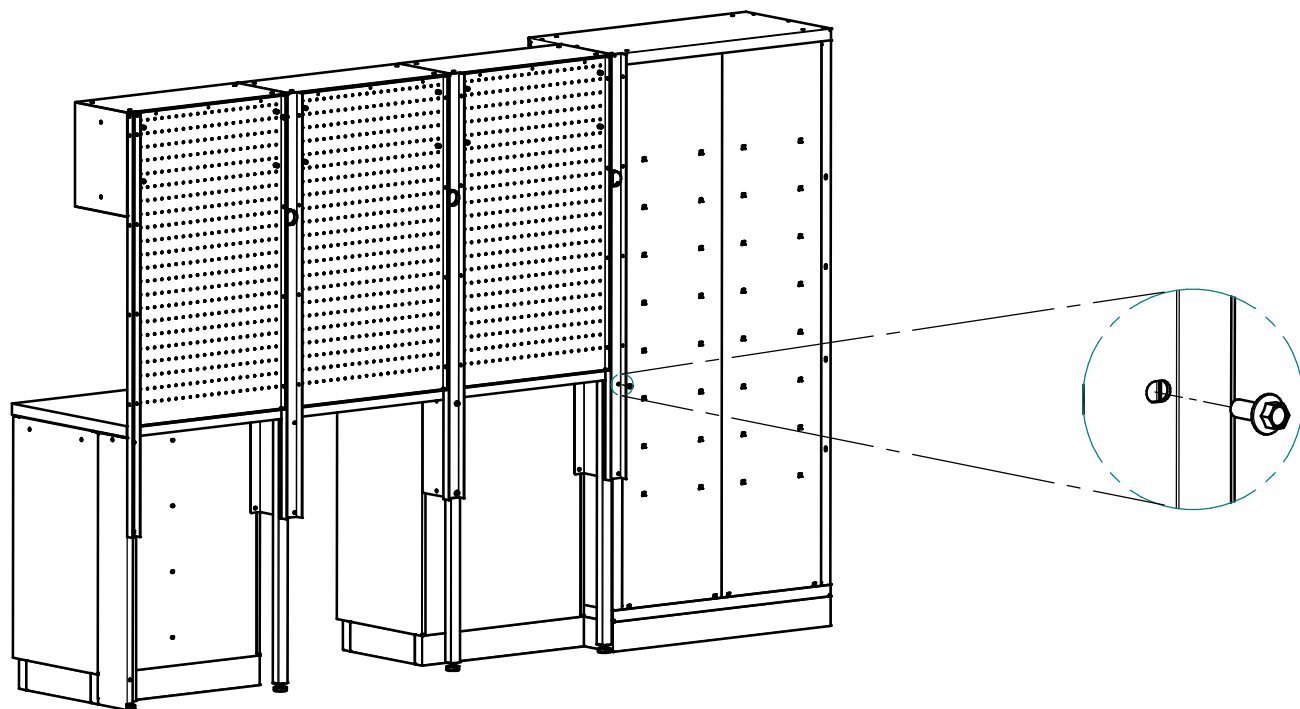


SSPE  
*Optional*

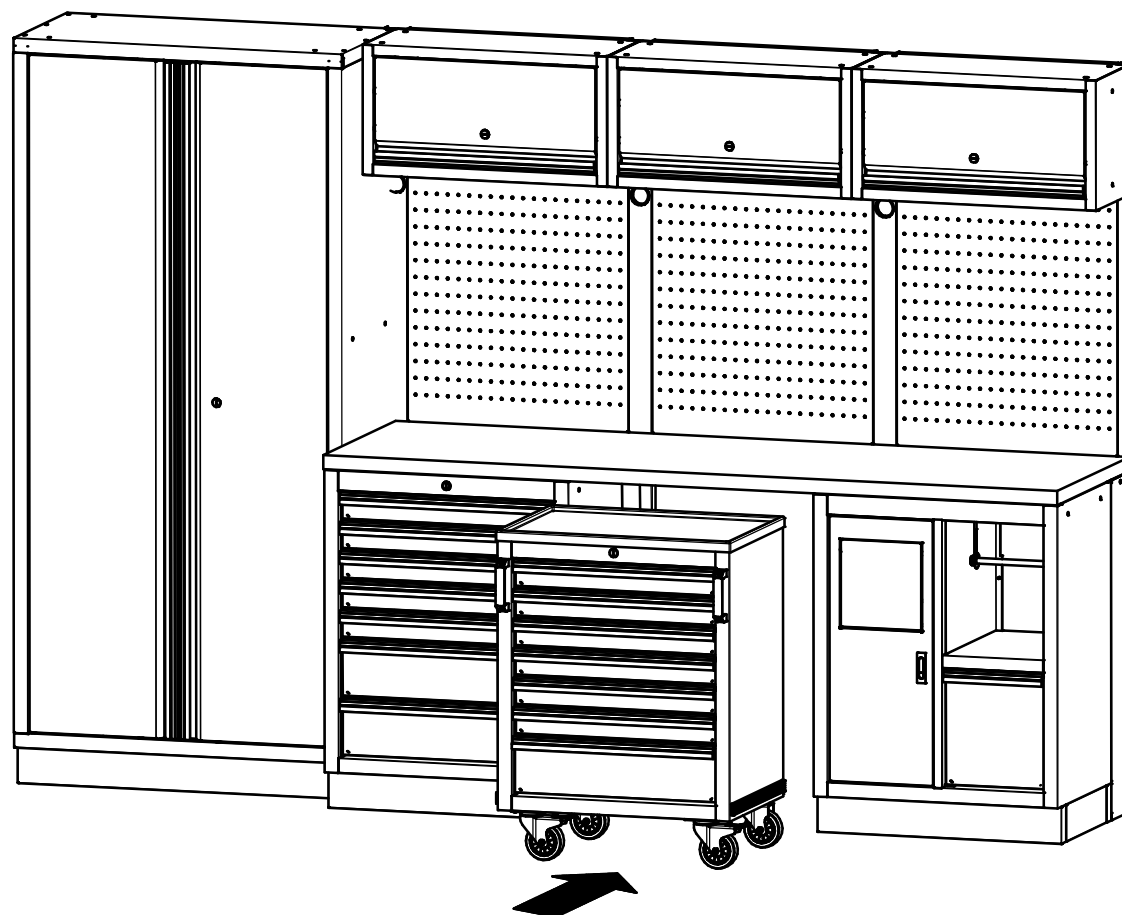




## STEP 9



## STEP 10



**BETA UTENSILI S.p.A.**

via Volta, 18 - 20854 Sovico (MB) - Italy - Tel. +39 039 20771 - Fax +39 039 2010742

[www.beta-tools.com](http://www.beta-tools.com)